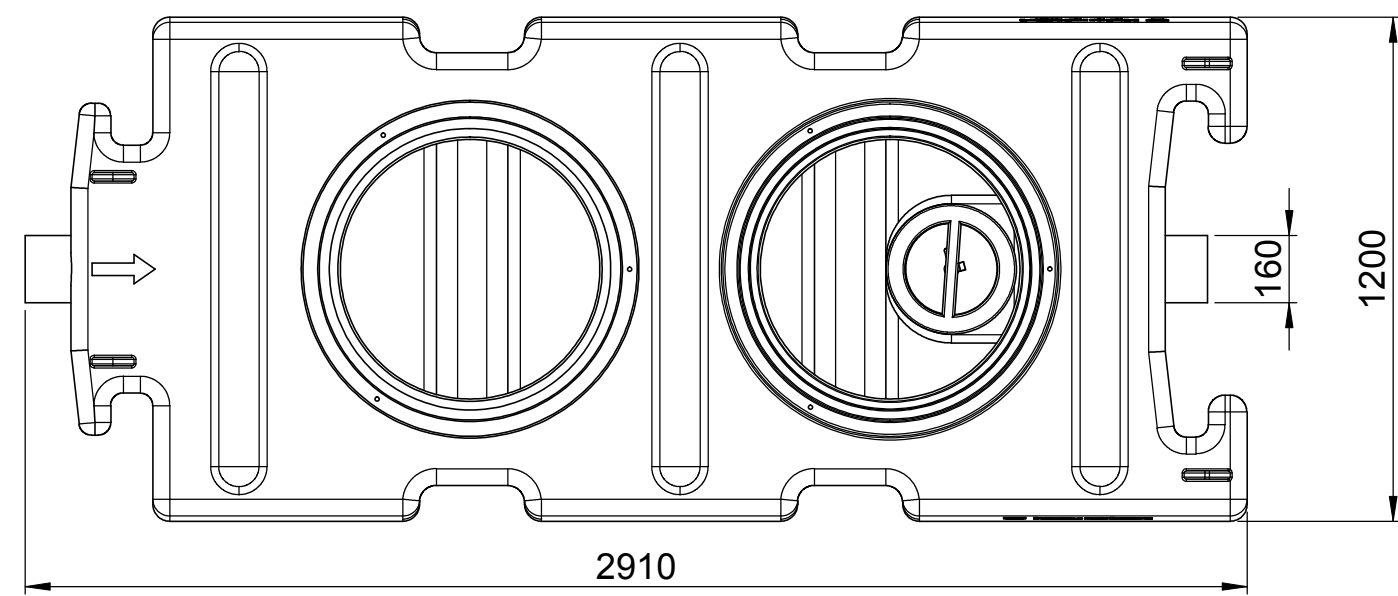
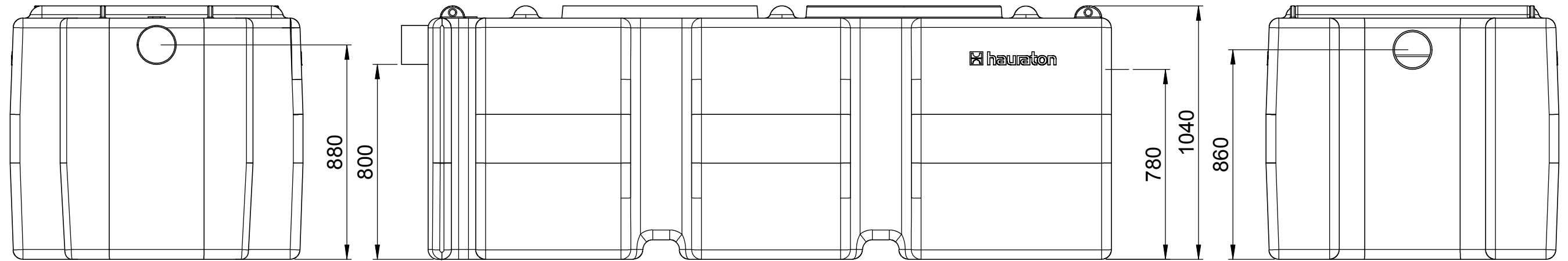



1 2 3 4 5 6 7 8

A
B
C
D
E
F



		Bezeichnung CoPE_K10_Baustelle	
Werkstraße 13 76437 Rastatt Germany		Tel. +49 (0) 72 22 9 58-0 Fax +49 (0) 72 22 9 58-100 info@hauraton.com	
EDV-Name: D:\PDMWE\Projekte\Coe-000047\0000019698			
Urheberrecht nach DIN 34 beachten	Allgmeintoleranzen nach		Artikel-Nr. C100506
	Datum	Name	gew. Gewicht
Erst-Erstellung	09.10.2008	RoCo	CAD-Gewicht
Erst-Freigabe			Oberfläche
Änderungs-Freigabe			Material
Format DIN A3			Zeichnungs-Nr. 0000019698
Lieferanten-Nr.			Blatt 1
Projekt			von 1
Maßstab			1:20
Status			
Version	Änderungen		Datum Name

1 2 3 4