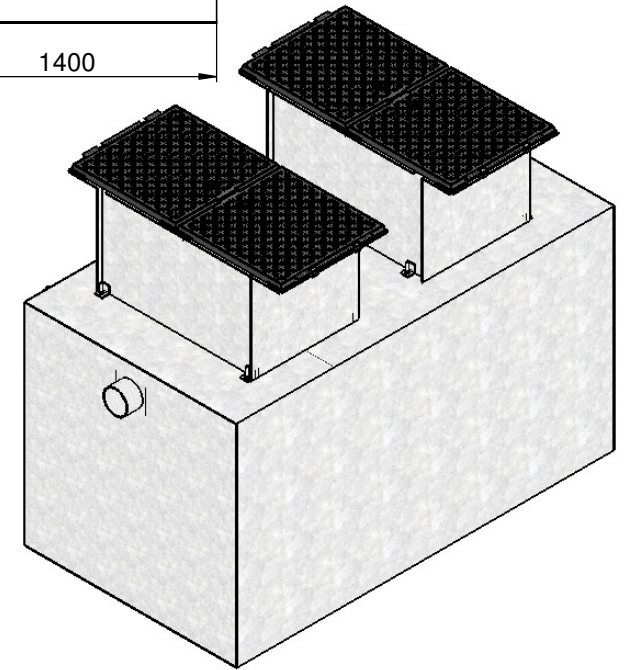
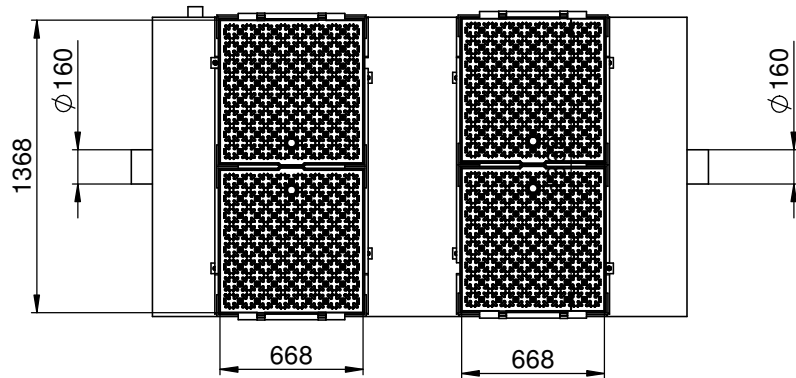
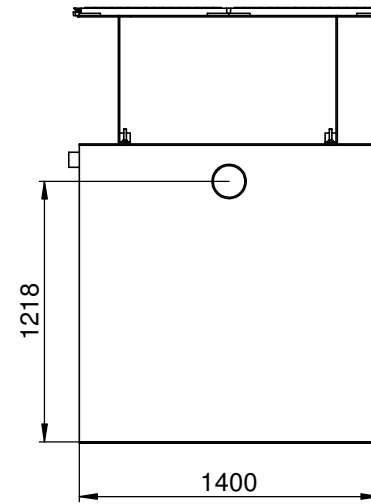
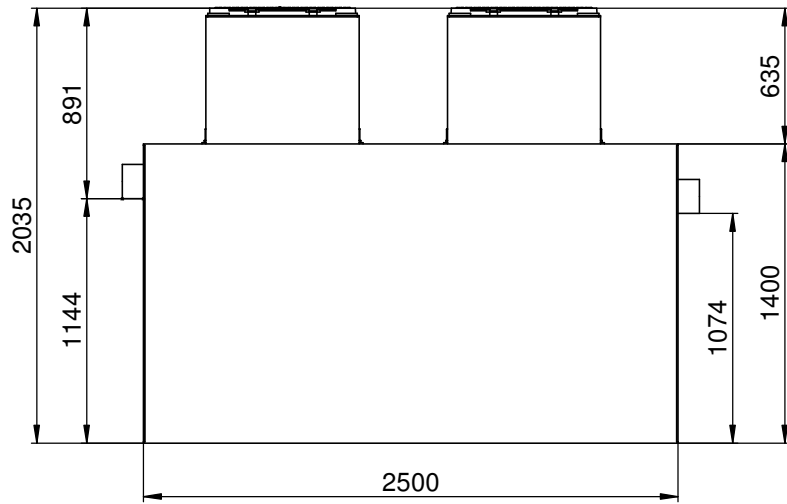
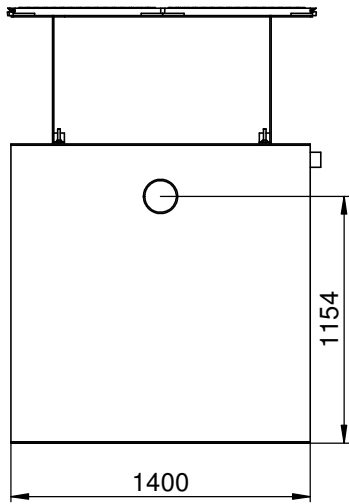


==> Fließrichtung ==> direction of flow ==>



hauraton		Bezeichnung		AF-SFk10_1000_Baustelle	
Werkstraße 13 76437 Rastatt Germany		Tel. +49 (0) 72 22 9 58-0 Fax +49 (0) 72 22 9 58-100 info@hauraton.com			
Tolerierung nach DIN ISO 8015		Allgemeintoleranzen nach		3D-Modell 0000064893 V5	
DIN ISO 5456-2		Datum		Zeichnung 0000070011 V	
Name		CAD-Gewicht		Format DIN A3	
30.06.2014		1307653 g		© Hauraton 2013	
Br-Hof		Lieferanten-Nr.		Copyright nach ISO 16016	
CAD-Volumen		Projekt		Blatt 1	
168920 cm³				von 1	
Erst-Freigabe		Material		Maßstab 1:25	
Revisions-Freigabe		Mat.-Detail		Status	
Revision		Änderungen		Datum	
				Name	