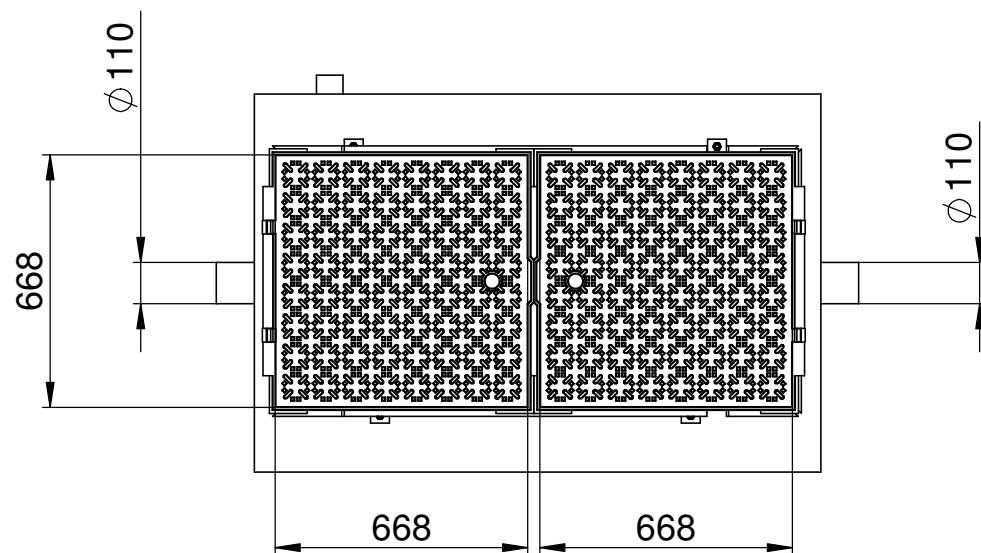
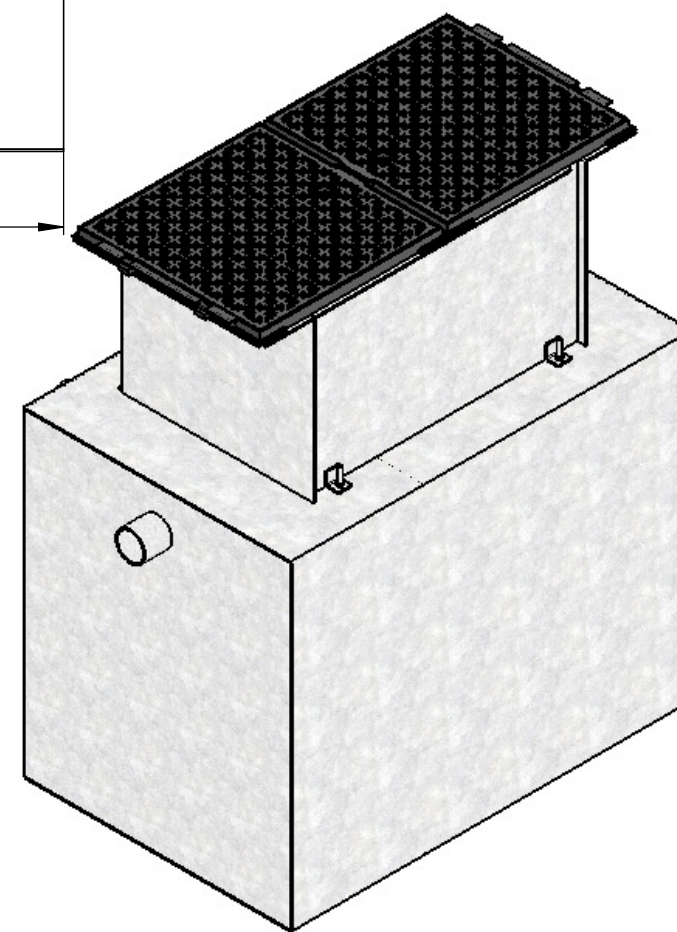
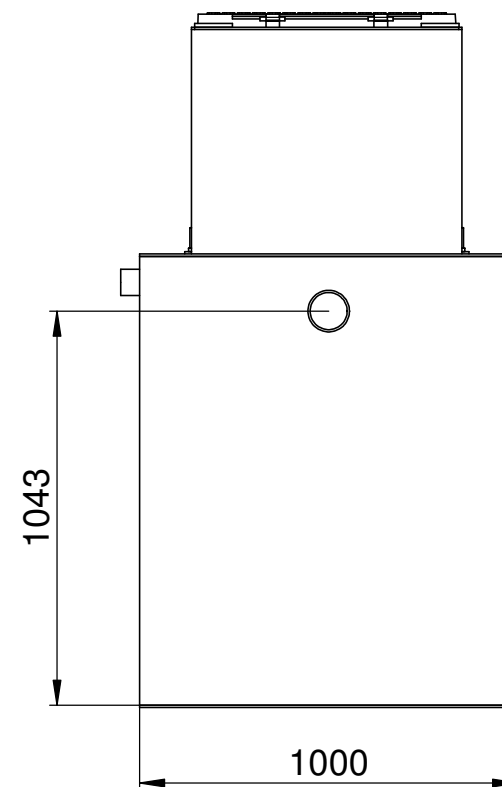
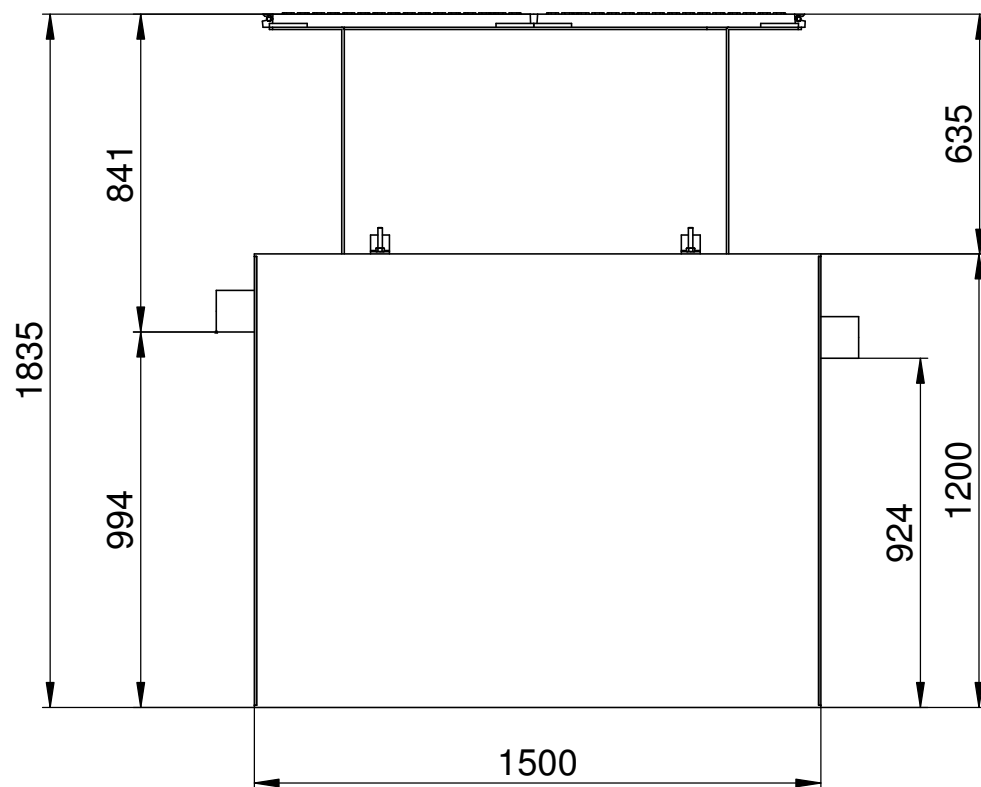
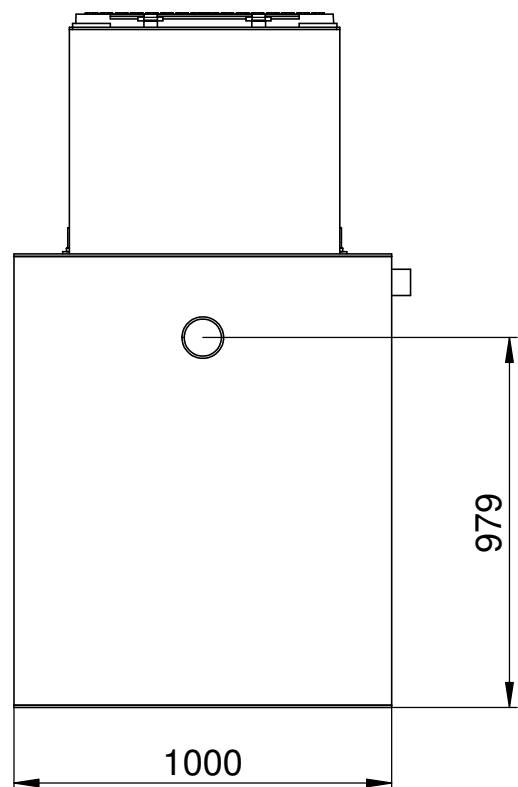



==> Fließrichtung ==> direction of flow ==>



		Bezeichnung AF-SFk04_400_Baustelle	
Werkstraße 13 76437 Rastatt Germany		Tel. +49 (0) 72 22 9 58-0 Fax +49 (0) 72 22 9 58-100 info@hauraton.com	
Tolerierung nach DIN ISO 8015		Allgemeintoleranzen nach	
3D-Modell 0000064893		V5	
Zeichnung 0000070009		V3	
© Hauraton 2013		Copyright nach ISO 16016	
Artikel-Nr.		Format DIN A3	
667892 g		Lieferanten-Nr.	
Datum 30.06.2014		Name Br-Hof	
CAD-Gewicht		CAD-Volumen 86252 cm³	
Erst-Freigabe		Material	
Revisions-Freigabe		Mat.-Detail	
Maßstab 1:20		Status	
Revision		Änderungen	
Datum		Name	