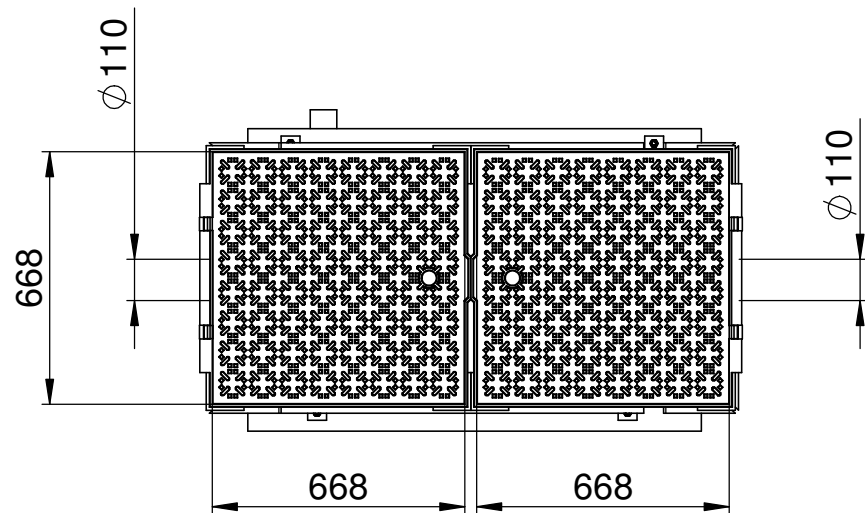
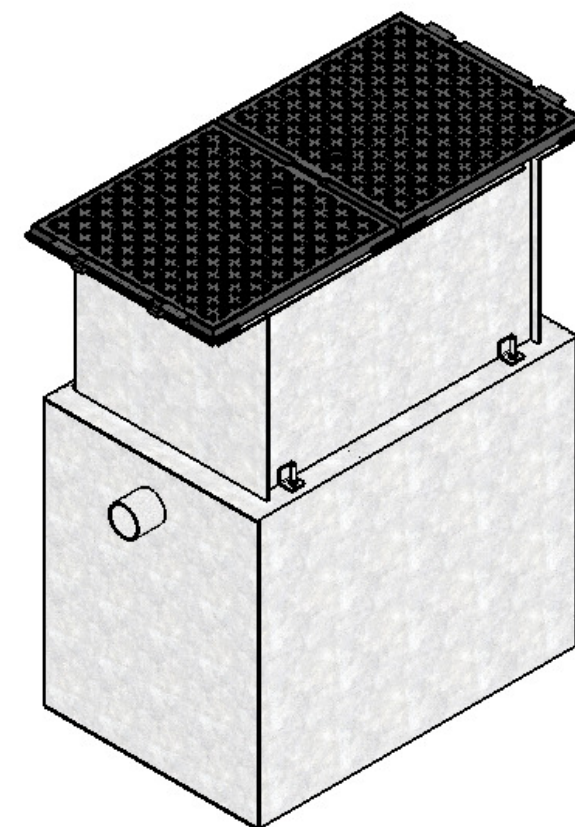
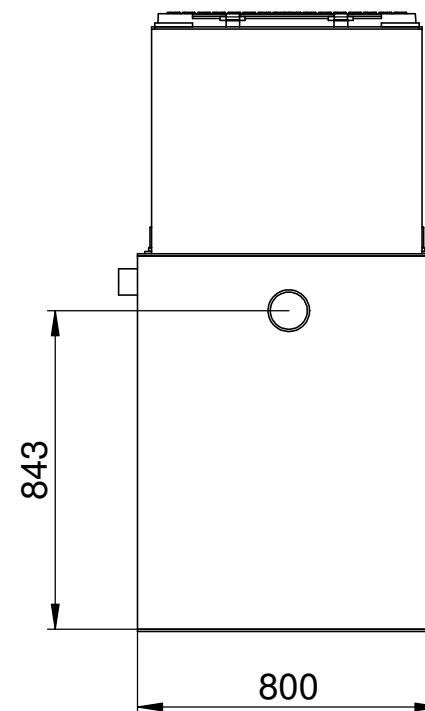
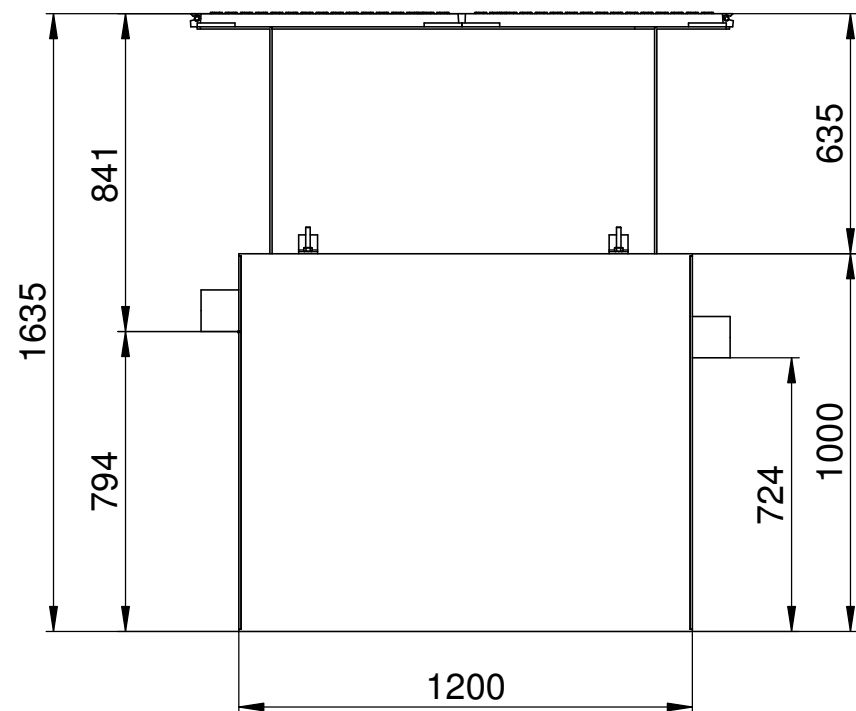
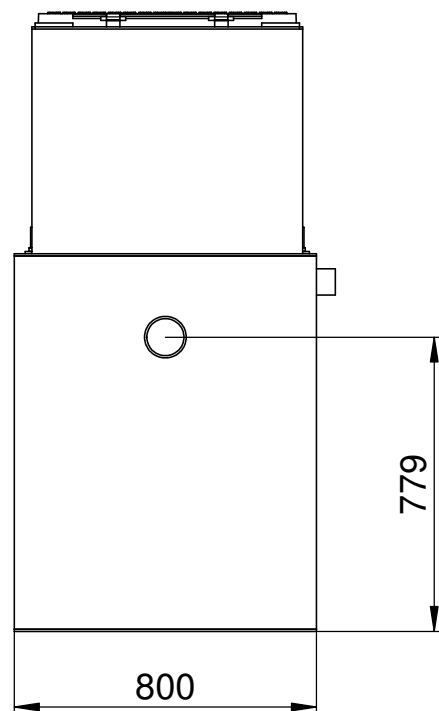


==> Fließrichtung ==> direction of flow ==>



Werkstraße 13  
76437 Rastatt  
Germany

Tel. +49 (0) 72 22 9 58-0  
Fax +49 (0) 72 22 9 58-100  
info@hauraton.com

Bezeichnung  
AF-SFk02\_200\_Baustelle

Tolerierung nach DIN ISO 8015		Allgemeintoleranzen nach		Artikel-Nr.	Format DIN A3	3D-Modell 0000064893 V5	Zeichnung 0000070008 V3
© DIN ISO 5456-2		Datum	Name	CAD-Gewicht	Lieferanten-Nr.	© Hauraton 2013 Copyright nach ISO 16016	
Zeichnungs-Bearbeitung		30.06.2014	Br-Hof	505002 g	Projekt	Blatt 1 von 1	
Erst-Freigabe				Material	Maßstab 1:20		
Revisions-Freigabe				Mat.-Detail	Status		
Revision	Änderungen					Datum	Name