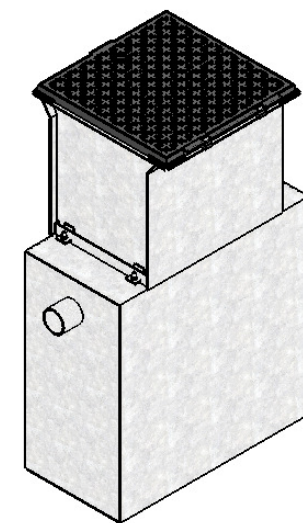
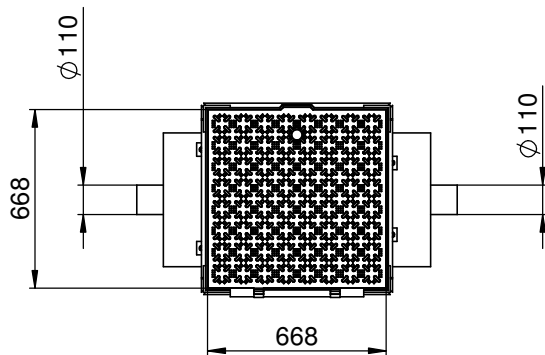
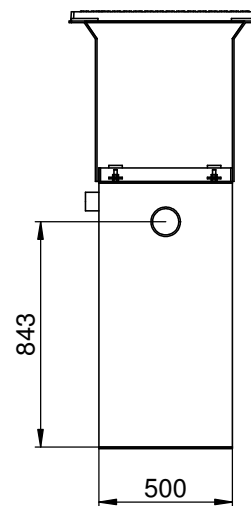
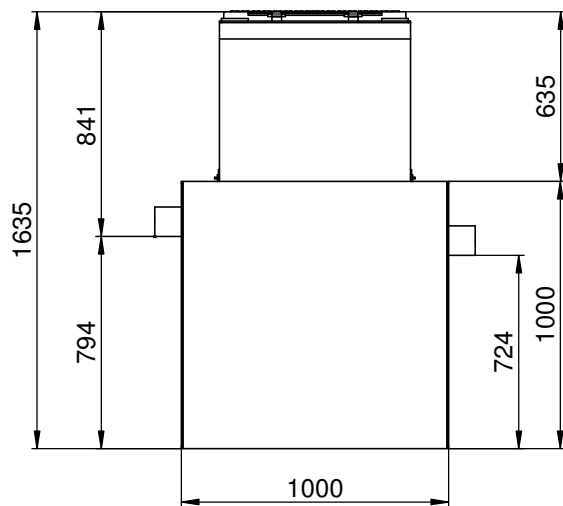
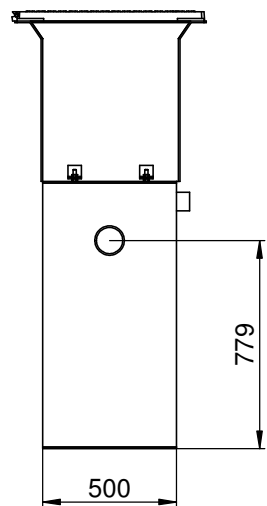



==> Fließrichtung ==> direction of flow ==>



		Bezeichnung AF-SFk01_100_Baustelle	
Werkstraße 13 76437 Rastatt Germany		Tel. +49 (0) 72 22 9 58-0 Fax +49 (0) 72 22 9 58-100 info@hauraton.com	
Tolerierung nach DIN ISO 8015		Allgemeintoleranzen nach	
3D-Modell 0000064893		V5	
Zeichnung 0000070007		V3	
© Hauraton 2013		Copyright nach ISO 16016	
DIN ISO 5456-2		Datum	
27.06.2014		Name	
Br-Hof		CAD-Gewicht	
42770 cm³		331156 g	
Erst-Freigabe		Lieferanten-Nr.	
Revisions-Freigabe		Projekt	
Material		Maßstab	
Mat.-Detail		1:20	
Status		Blatt	
Revision		von	
Änderungen		1	
Datum		Name	