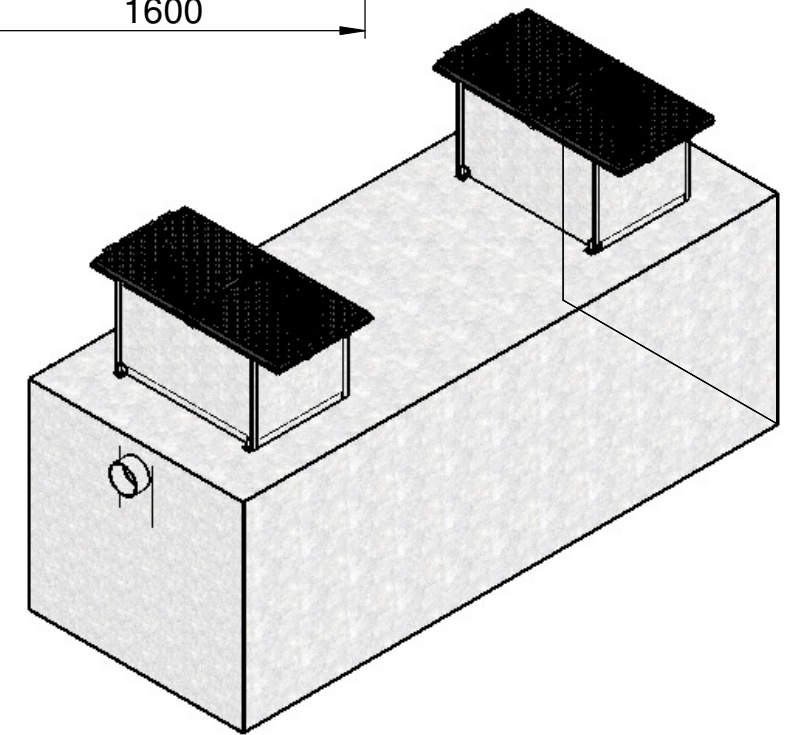
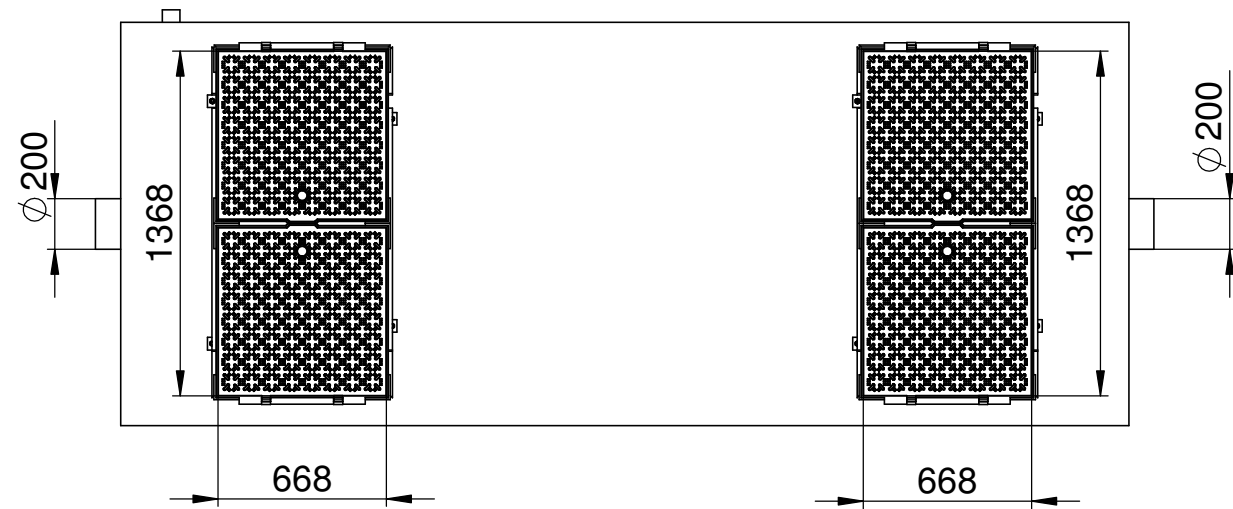
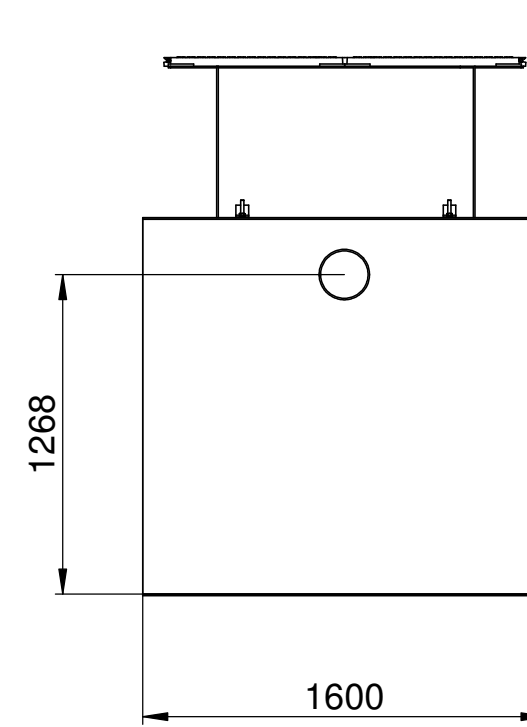
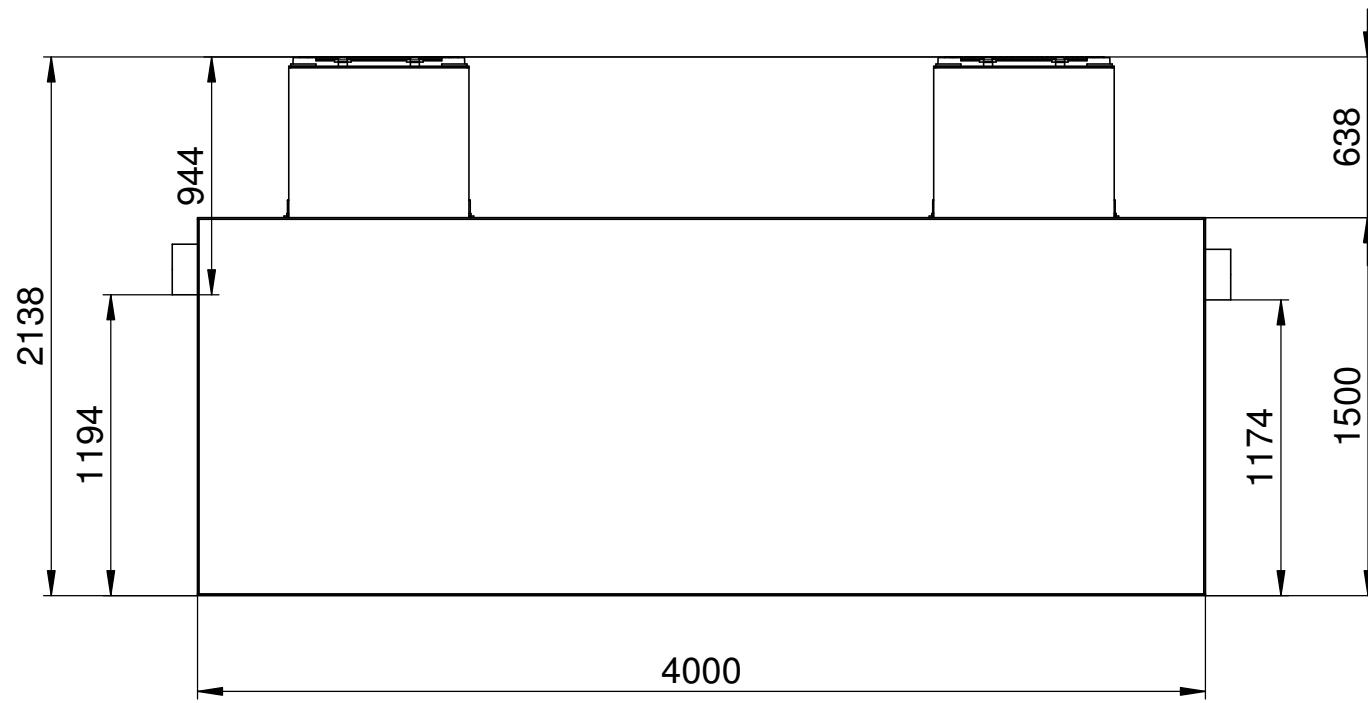
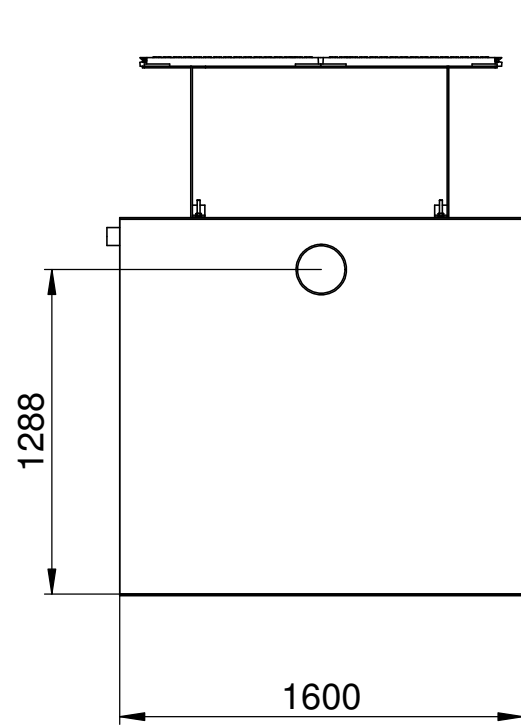


==> Fließrichtung ==> direction of flow ==>



**hauraton**

Werkstraße 13 Tel. +49 (0) 72 22 9 58-0  
76437 Rastatt Fax +49 (0) 72 22 9 58-100  
Germany info@hauraton.com

Bezeichnung  
AF-Fk25\_Baustelle

|                               |            |                          |      |             |                 |  |                         |      |
|-------------------------------|------------|--------------------------|------|-------------|-----------------|--|-------------------------|------|
| Tolerierung nach DIN ISO 8015 |            | Allgemeintoleranzen nach |      | Artikel-Nr. | Format DIN A3   | 3D-Modell 0000065870 V3                  | Zeichnung 0000066094 V3 |      |
| © DIN ISO 5456-2              |            | Datum                    | Name | CAD-Gewicht | Lieferanten-Nr. | © Hauraton 2013 Copyright nach ISO 16016 |                         |      |
| Zeichnungs-Bearbeitung        |            | 20.05.2014               | RoCo | 1770171 g   | Projekt         | Blatt 1 von 1                            |                         |      |
| Erst-Freigabe                 |            |                          |      | Material    | Maßstab 1:20    |  |                         |      |
| Revisions-Freigabe            |            |                          |      | Mat.-Detail | Status          |  |                         |      |
| Revision                      | Änderungen |                          |      |             |                 |  | Datum                   | Name |