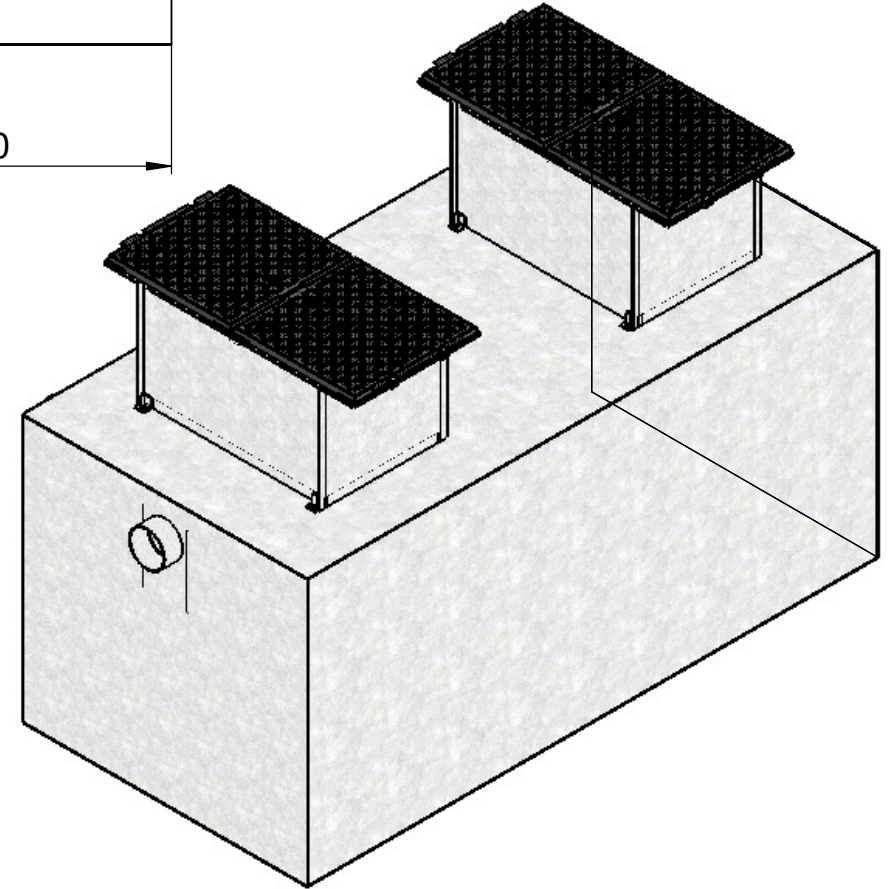
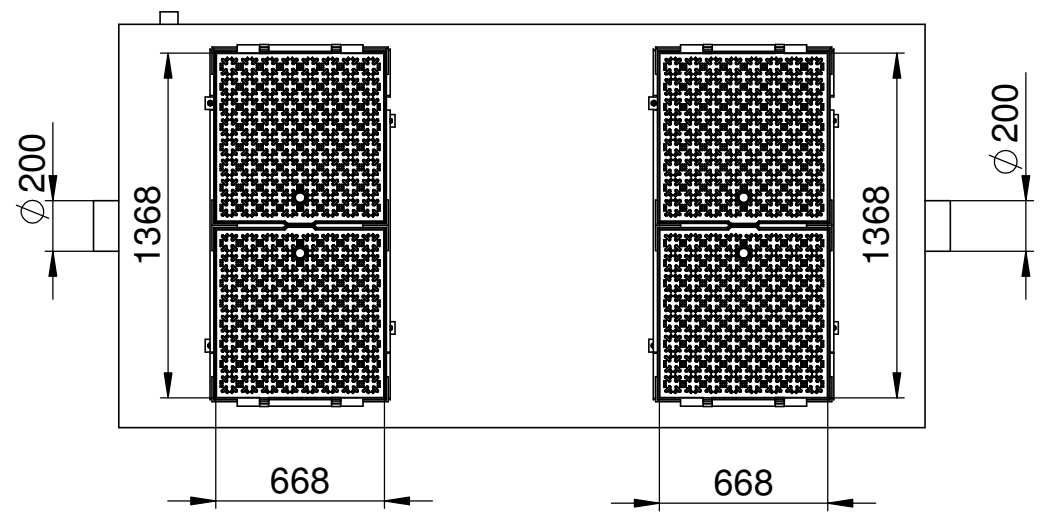
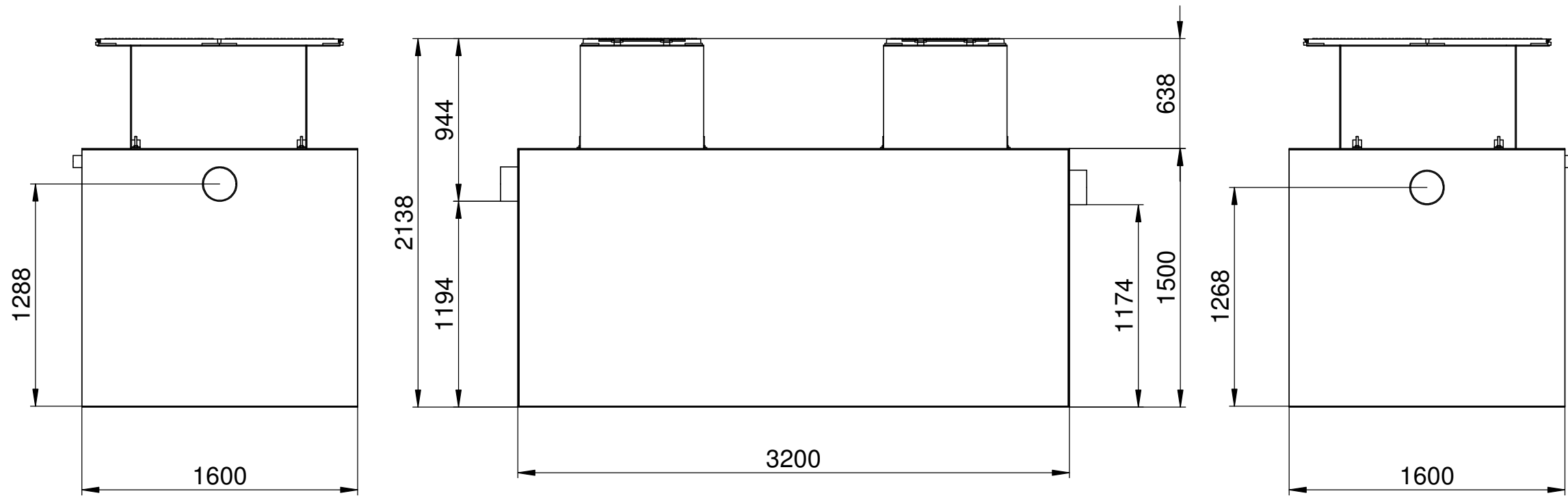


==> Fließrichtung ==> direction of flow ==>



hauraton

Werkstraße 13 Tel. +49 (0) 72 22 9 58-0
76437 Rastatt Fax +49 (0) 72 22 9 58-100
Germany info@hauraton.com

Bezeichnung
AF-Fk20_Baustelle

| | | | | | | | | |
|-------------------------------|------------|--------------------------|------|-------------|-----------------|------------------------------------------|-------------------------|------|
| Tolerierung nach DIN ISO 8015 | | Allgemeintoleranzen nach | | Artikel-Nr. | Format DIN A3 | 3D-Modell 0000065870 V3 | Zeichnung 0000066091 V3 | |
| © DIN ISO 5456-2 | | Datum | Name | CAD-Gewicht | Lieferanten-Nr. | © Hauraton 2013 Copyright nach ISO 16016 | | |
| Zeichnungs-Bearbeitung | | 20.05.2014 | RoCo | 1537459 g | Projekt | Blatt 1 von 1 | | |
| Erst-Freigabe | | | | Material | Maßstab 1:20 | | | |
| Revisions-Freigabe | | | | Mat.-Detail | Status | | | |
| Revision | Änderungen | | | | | | Datum | Name |