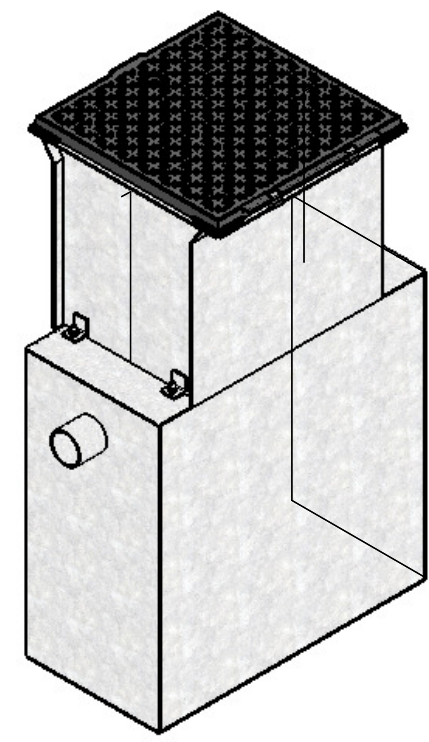
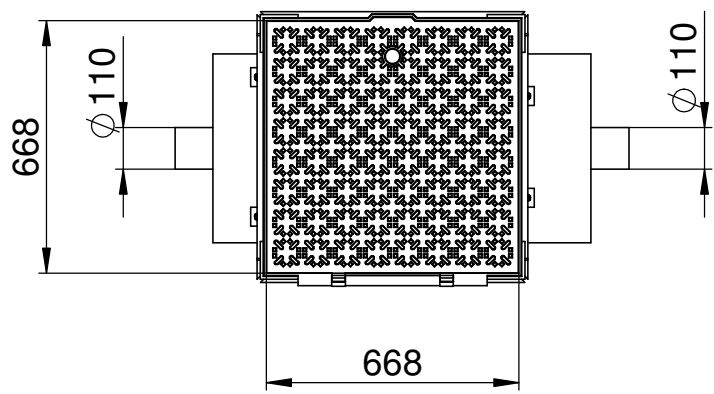
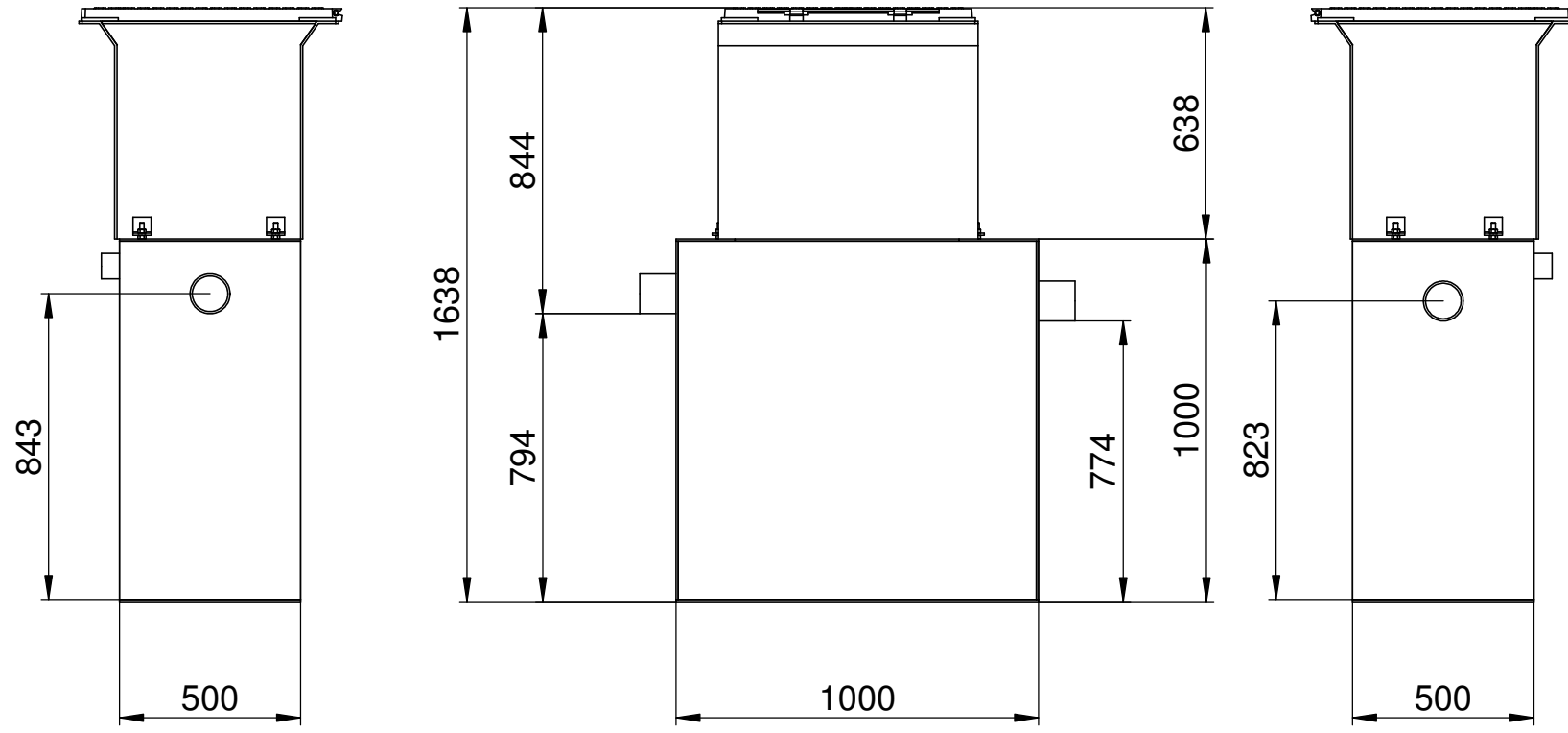


==> Fließrichtung ==> direction of flow ==>



hauraton

Werkstraße 13 Tel. +49 (0) 72 22 9 58-0
76437 Rastatt Fax +49 (0) 72 22 9 58-100
Germany info@hauraton.com

Bezeichnung
AF-Fk01_Baustelle

Tolerierung nach DIN ISO 8015		Allgemeintoleranzen nach		Artikel-Nr.	Format DIN A3	3D-Modell 0000065870 V3	Zeichnung 0000065871 V3	
© DIN ISO 5456-2		Datum	Name	CAD-Gewicht	Lieferanten-Nr.	© Hauraton 2013	Copyright nach ISO 16016	
Zeichnungs-Bearbeitung		20.05.2014	RoCo	311056 g	Projekt		Blatt 1 von 1	
Erst-Freigabe				CAD-Volumen			Maßstab 1:20	
Revisions-Freigabe				40210 cm³			Status	
Revision	Änderungen						Datum	Name