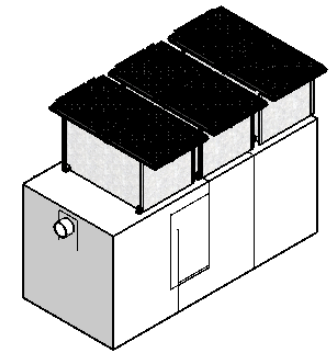
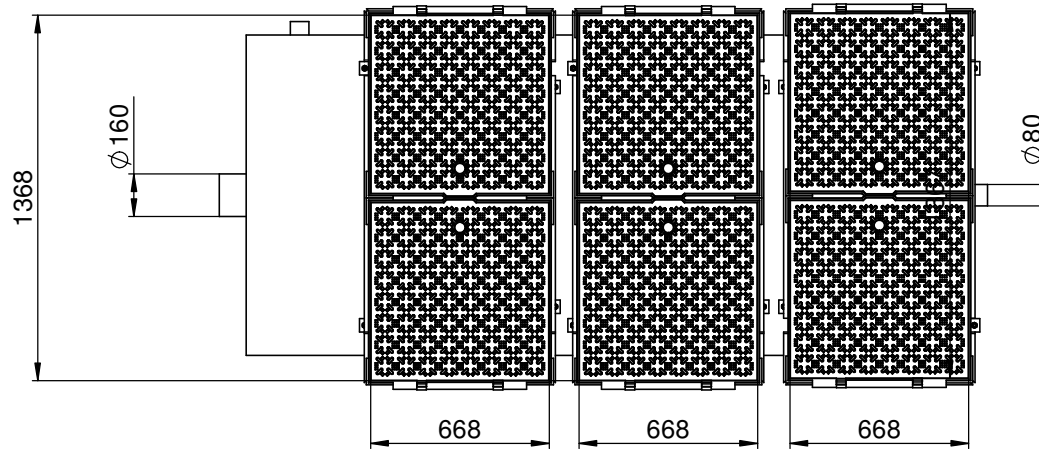
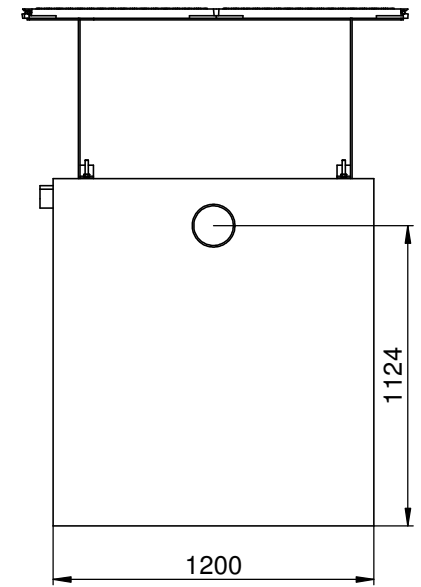
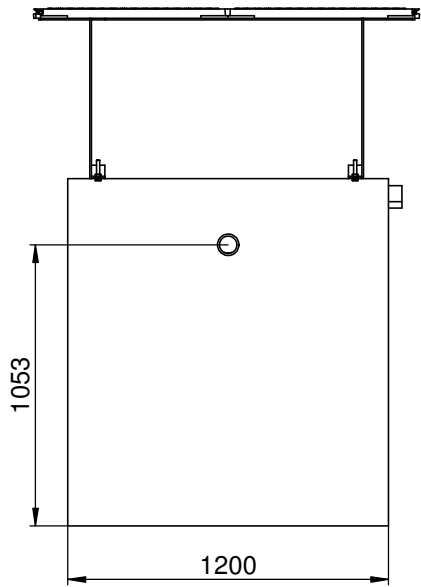


==> Fließrichtung ==> direction of flow ==>



hauraton

Werkstraße 13 Tel. +49 (0) 72 22 9 58-0
76437 Rastatt Fax +49 (0) 72 22 9 58-100
Germany info@hauraton.com

Bezeichnung AF-SKmPk10_1000_Baustelle

Tolerierung nach DIN ISO 8015		Allgemeintoleranzen nach		Artikel-Nr.	Format DIN A3	© Hauraton 2013	Copyright nach ISO 16016
DIN ISO 5456-2		Datum	Name	1559729 g	Lieferanten-Nr.	Blatt 1	
Zeichnungs-Bearbeitung		03.07.2014	Br-Hof	CAD-Volumen	707037 cm³	Projekt	von 1
Erst-Freigabe				Material	Maßstab 1:20		
Revisions-Freigabe				Mat.-Detail	Status		
Revision	Änderungen			Datum			Name