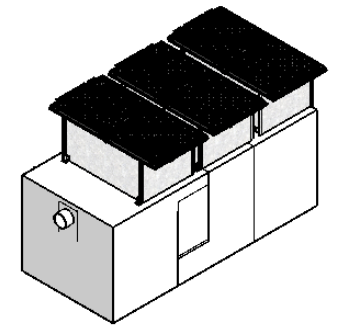
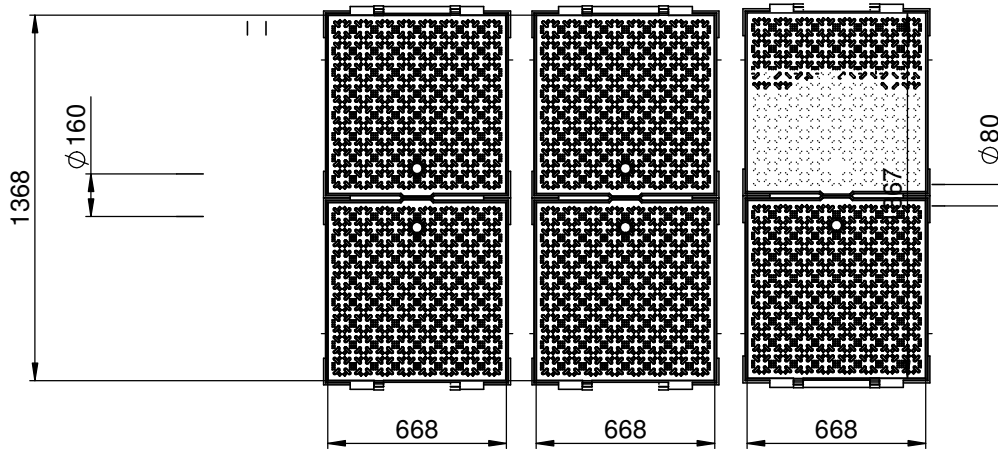
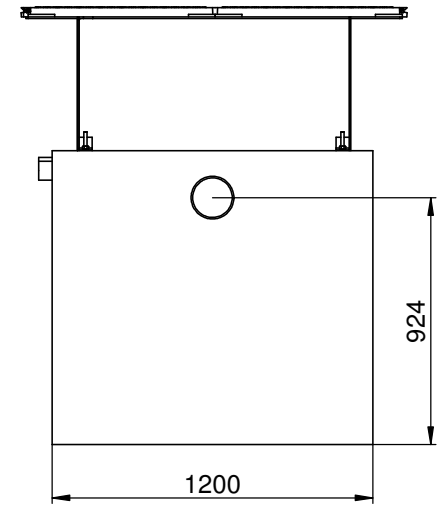
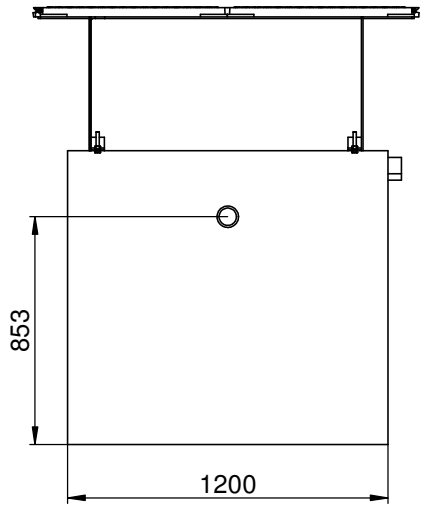


==> Fließrichtung ==> direction of flow ==>



<b>hauraton</b>		Bezeichnung		AF-SKmPk08_800_Baustelle	
Werkstraße 13 76437 Rastatt Germany		Tel. +49 (0) 72 22 9 58-0 Fax +49 (0) 72 22 9 58-100 info@hauraton.com		3D-Modell 0000060416 V7	
Tolerierung nach DIN ISO 8015		Allgemeintoleranzen nach		Zeichnung 0000070049 V4	
DIN ISO 5456-2		Datum 03.07.2014		© Hauraton 2013	
Name Br-Hof		CAD-Gewicht 1465334 g		Copyright nach ISO 16016	
Material		CAD-Volumen 499017 cm³		Format DIN A3	
Mat.-Detail		Projekt		Lieferanten-Nr.	
Revisions-Freigabe		Material		Blatt 1	
Revisions-Freigabe		Material		von 1	
Revisions-Freigabe		Material		Maßstab 1:20	
Revisions-Freigabe		Material		Status	
Revisions-Freigabe		Material		Datum	
Revisions-Freigabe		Material		Name	