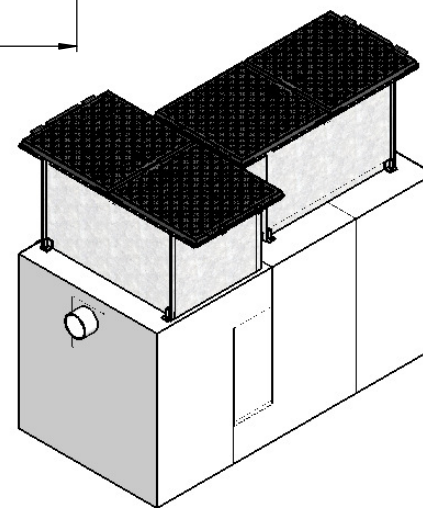
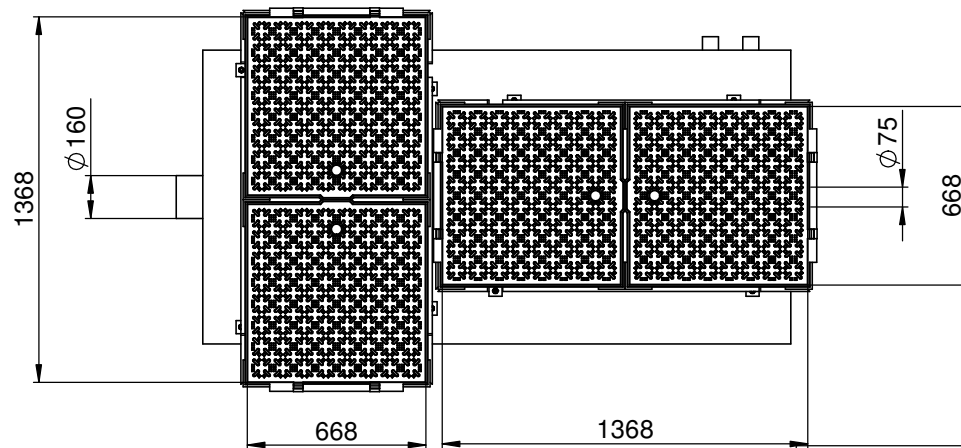
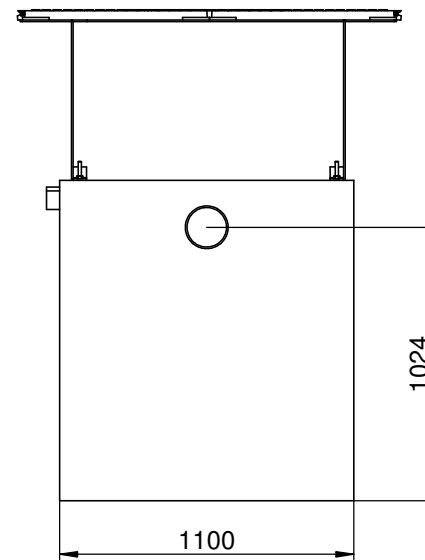
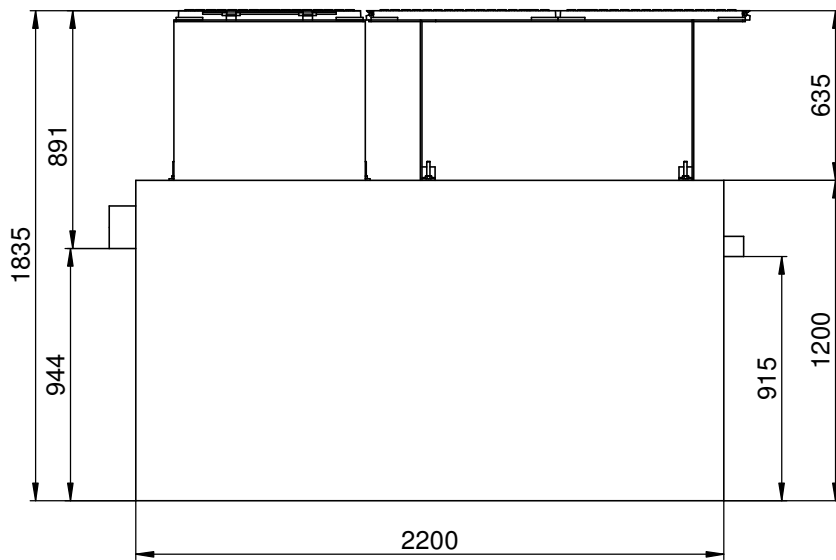
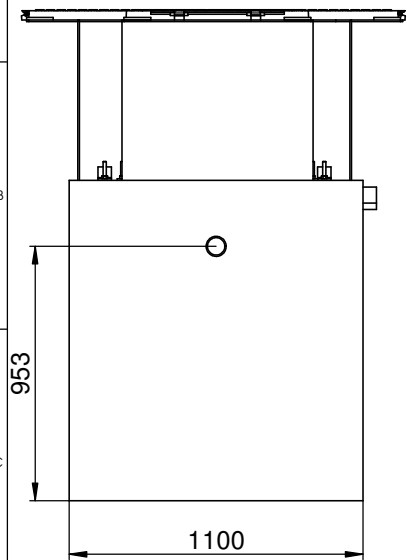


==> Fließrichtung ==> direction of flow ==>



**hauraton**

Werkstraße 13 Tel. +49 (0) 72 22 9 58-0  
76437 Rastatt Fax +49 (0) 72 22 9 58-100  
Germany info@hauraton.com

Bezeichnung  
AF-SKmPk06\_600\_Baustelle

Tolerierung nach DIN ISO 8015		Allgemeintoleranzen nach		Artikel-Nr.	Format DIN	© Hauraton 2013	Copyright nach ISO 16016	
DIN ISO 5456-2		Datum	Name	1458306 g	A3			
Zeichnungs-Bearbeitung		03.07.2014	Br-Hof	CAD-Volumen	Lieferanten-Nr.	Blatt 1		
Erst-Freigabe				370225 cm³	Projekt	von 1		
Revisions-Freigabe						Maßstab	1:20	
						Status		
Revision	Änderungen						Datum	Name