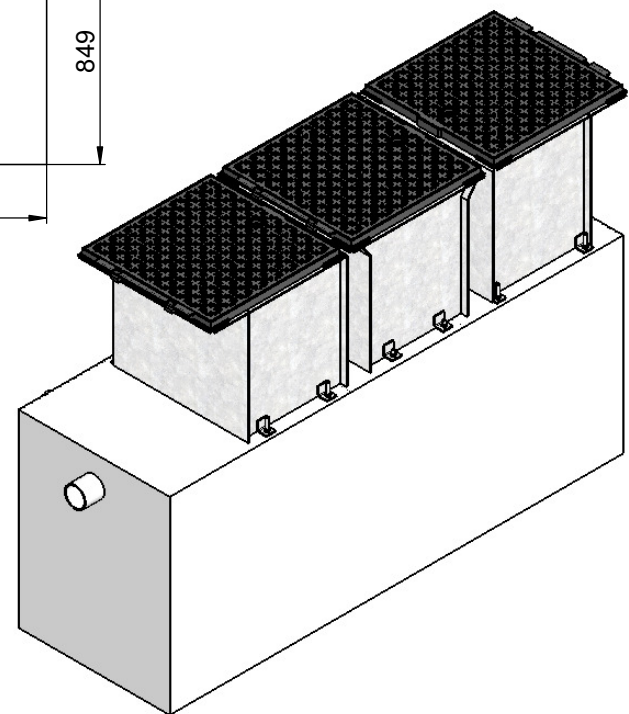
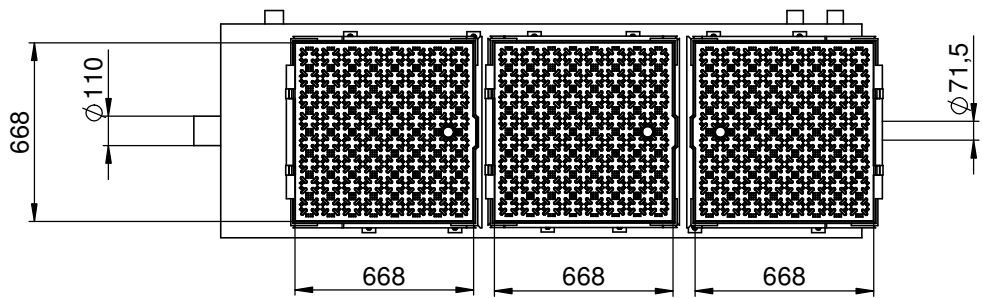
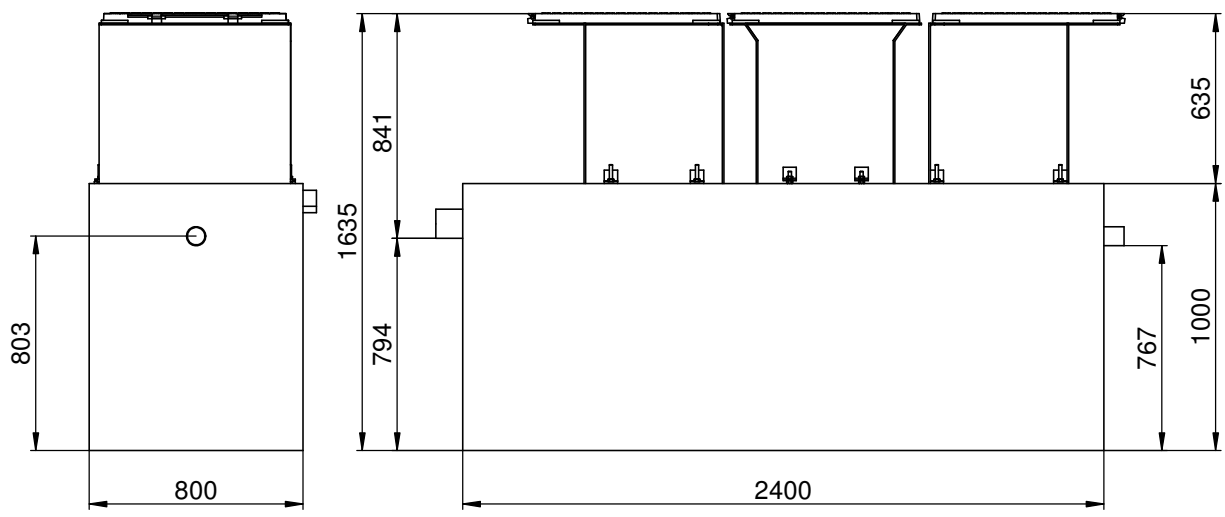


==> Fließrichtung ==> direction of flow ==>



hauraton		Bezeichnung		AF-SKmPk04_400_Baustelle	
Werkstraße 13 76437 Rastatt Germany		Tel. +49 (0) 72 22 9 58-0 Fax +49 (0) 72 22 9 58-100 info@hauraton.com			
Tolerierung nach DIN ISO 8015		Allgemeintoleranzen nach		3D-Modell 0000060416 V7	
DIN ISO 5456-2		Datum		Zeichnung 0000070047 V4	
Name		Artikel-Nr.		© Hauraton 2013	
CAD-Gewicht		Format DIN A3		Copyright nach ISO 16016	
03.07.2014		940931 g		Blatt 1	
Br-Hof		Lieferanten-Nr.		von 1	
CAD-Volumen		Projekt			
227979 cm³				Maßstab 1:20	
Erst-Freigabe		Material		Status	
Revisions-Freigabe		Mat.-Detail			
Revision		Änderungen		Datum	
				Name	