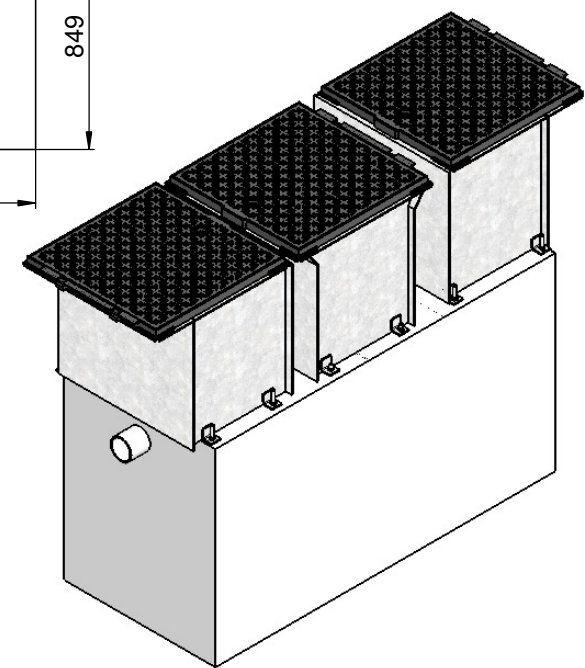
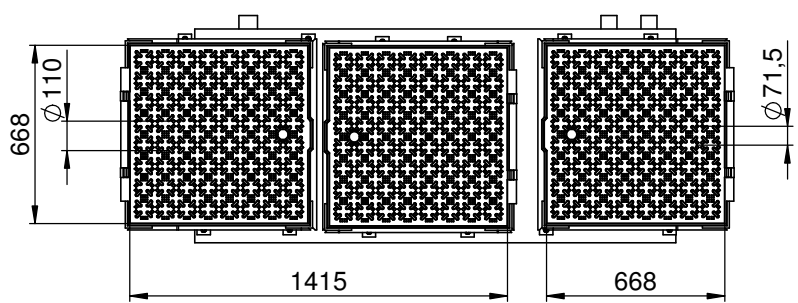
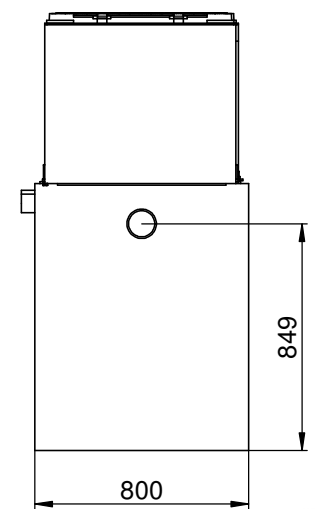
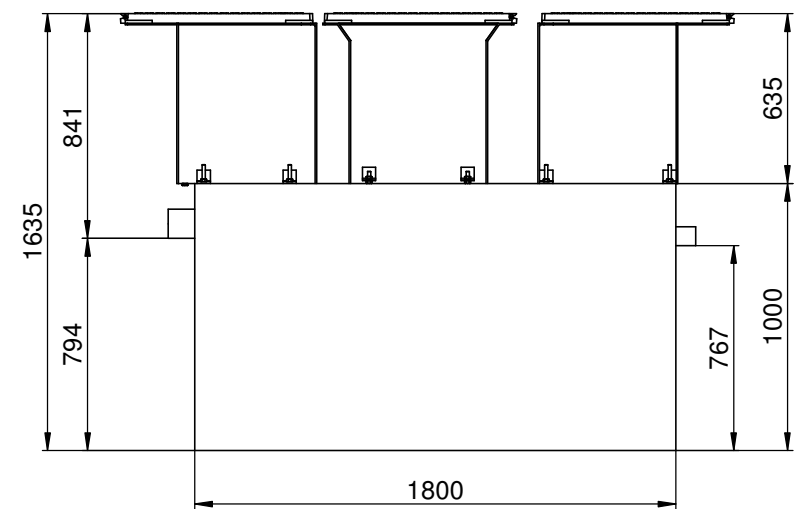
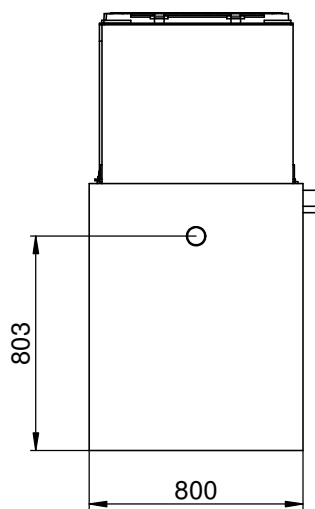


==> Fließrichtung ==> direction of flow ==>



<b>hauraton</b>		Bezeichnung		AF-SKmPk03_300_Baustelle	
Werkstraße 13 76437 Rastatt Germany		Tel. +49 (0) 72 22 9 58-0 Fax +49 (0) 72 22 9 58-100 info@hauraton.com		3D-Modell	0000060416 V7
Tolerierung nach DIN ISO 8015		Allgemeintoleranzen nach		Artikel-Nr.	Format DIN A3
DIN ISO 5456-2		Datum	Name	CAD-Gewicht	© Hauraton 2013
Zeichnung-Bearbeitung		30.06.2014	Br-Hof	841040 g	Copyright nach ISO 16016
Erst-Freigabe				Lieferanten-Nr.	Blatt 1
Revisions-Freigabe				Projekt	von 1
					Maßstab 1:20
					Status
Revision	Änderungen				Datum
					Name