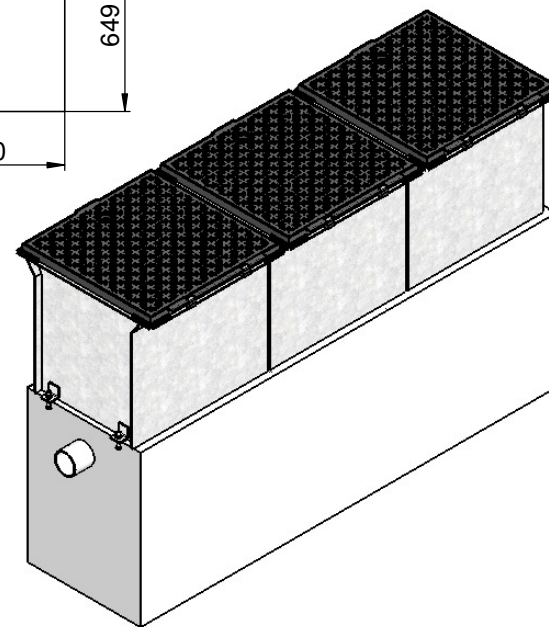
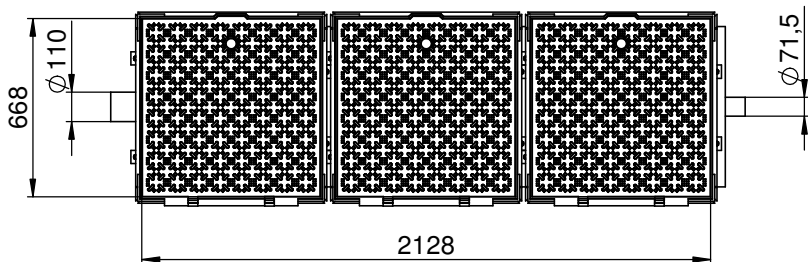
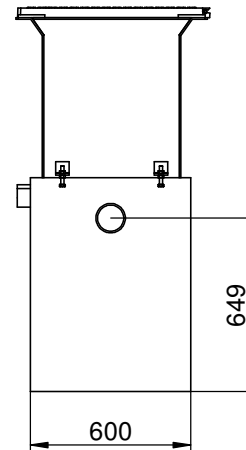
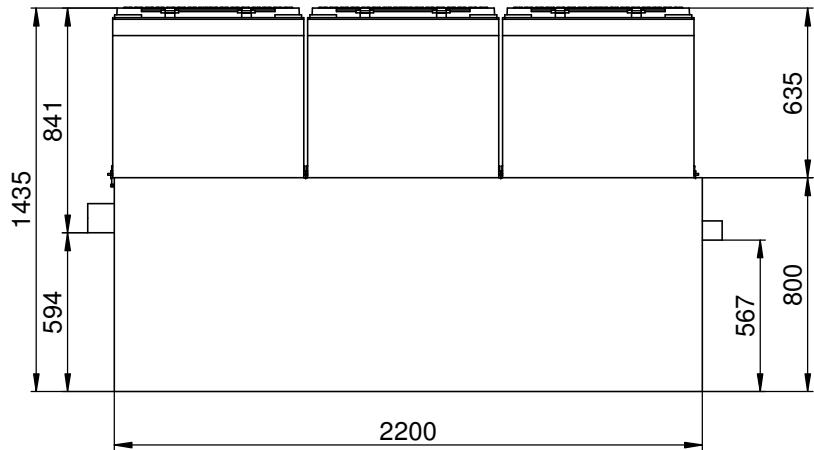
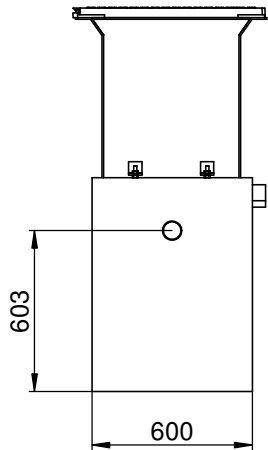


==> Fließrichtung ==> direction of flow ==>



hauraton		Bezeichnung		AF-SKmPk01,5_150_Baustelle	
Werkstraße 13 76437 Rastatt Germany		Tel. +49 (0) 72 22 9 58-0 Fax +49 (0) 72 22 9 58-100 info@hauraton.com			
Tolerierung nach DIN ISO 8015		Allgemeintoleranzen nach		3D-Modell 0000060416 V7 Zeichnung 0000070045 V3	
DIN ISO 5456-2		Datum		© Hauraton 2013 Copyright nach ISO 16016	
30.06.2014		Name		Artikel-Nr.	
Br-Hof		CAD-Gewicht		751705 g	
Erst-Freigabe		CAD-Volumen		148951 cm³	
Revisions-Freigabe		Material		Lieferanten-Nr.	
		Mat.-Detail		Projekt	
				Maßstab 1:20	
				Status	
Revision		Änderungen		Datum	
				Name	