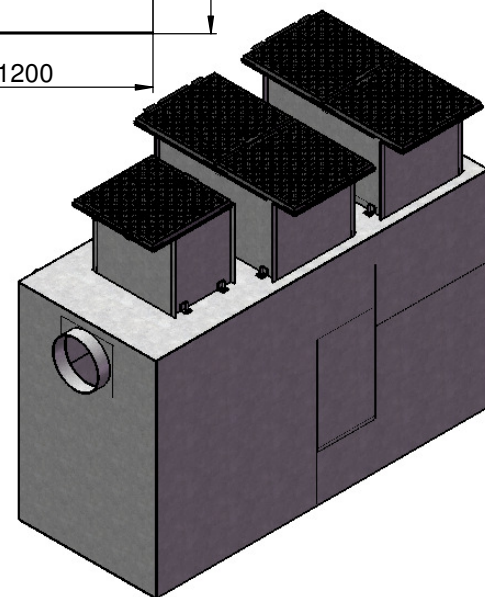
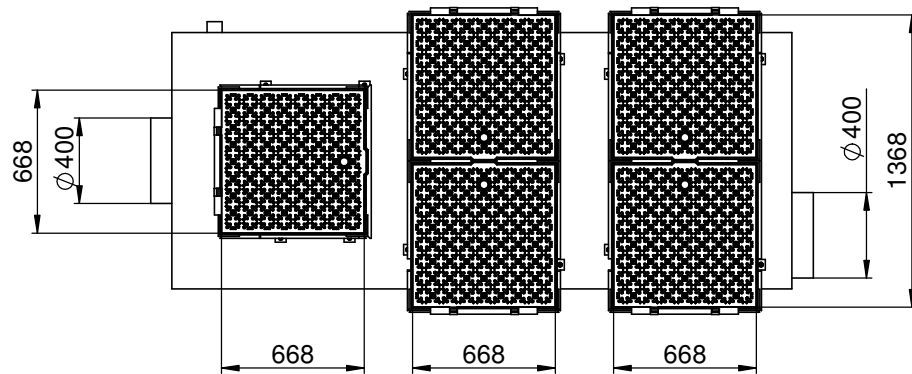
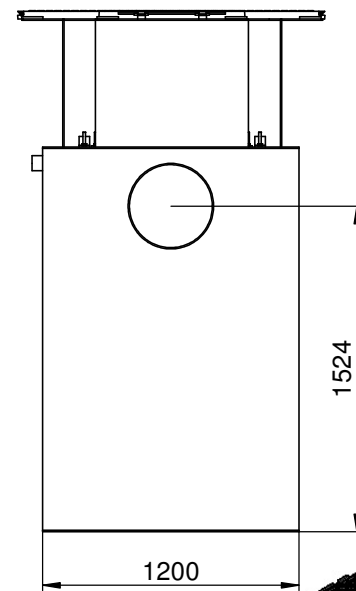
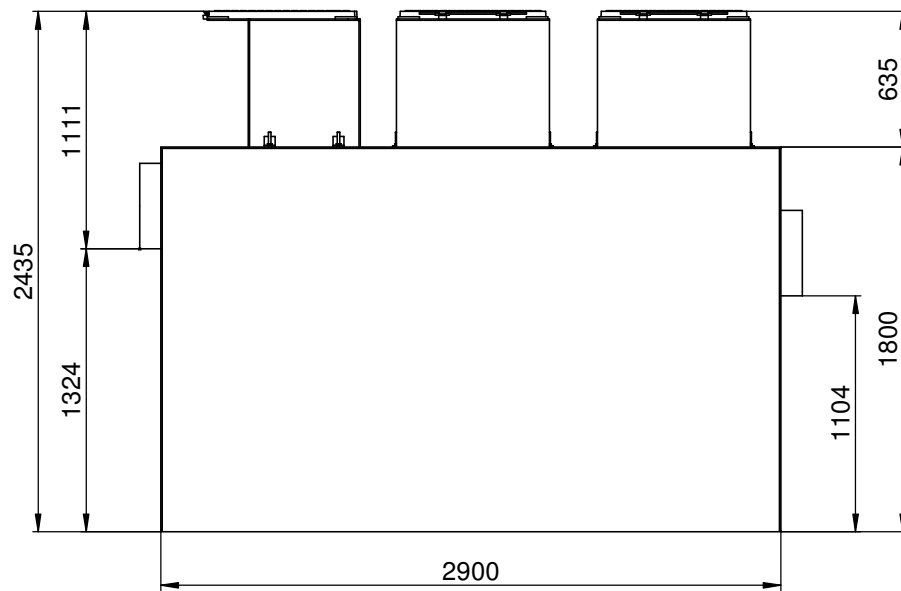
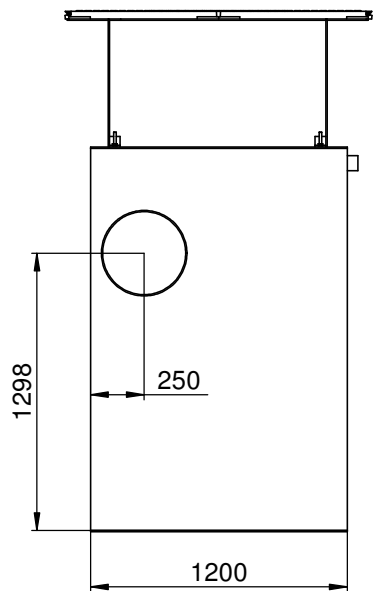


==> Fließrichtung ==> direction of flow ==>



<b>hauraton</b>		Bezeichnung		AF-SKBPK20_2000_Baustelle	
Werkstraße 13 76437 Rastatt Germany		Tel. +49 (0) 72 22 9 58-0 Fax +49 (0) 72 22 9 58-100 info@hauraton.com		3D-Modell 0000060415 V7	
Tolerierung nach DIN ISO 8015		Allgemeintoleranzen nach		Zeichnung 0000070036 V3	
DIN ISO 5456-2		Datum		© Hauraton 2013	
Dateiname		Name		Copyright nach ISO 16016	
Zeichnungs-Bearbeitung		02.07.2014		Artikel-Nr.	
Erst-Freigabe		Br-Hof		7185.72805 g	
Revisions-Freigabe				Format DIN A3	
Revision		Änderungen		Lieferanten-Nr.	
				Projekt	
				Blatt 1	
				von 1	
				Maßstab 1:25	
				Status	
				Datum	
				Name	