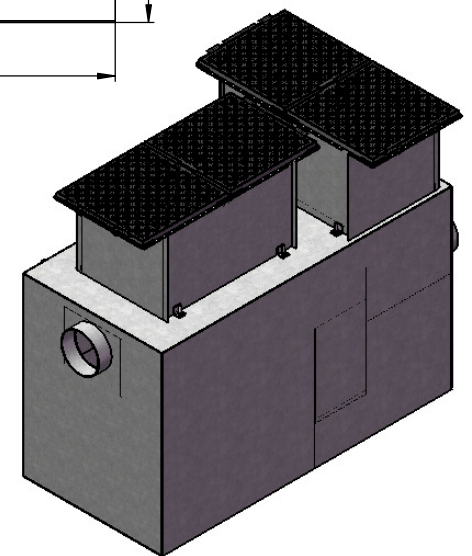
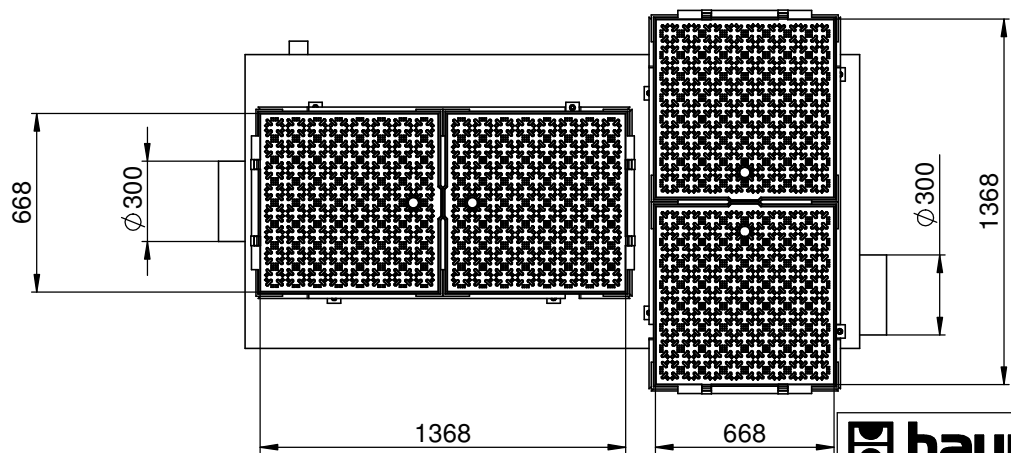
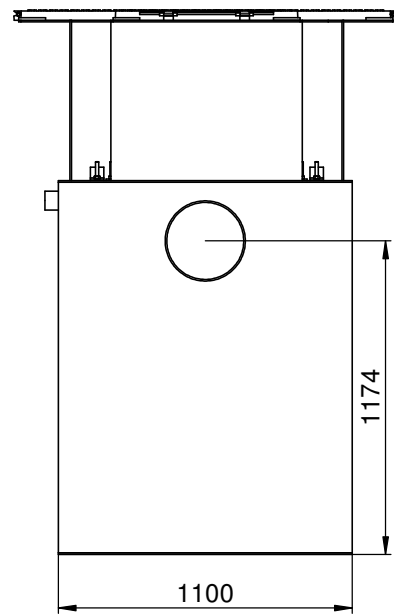
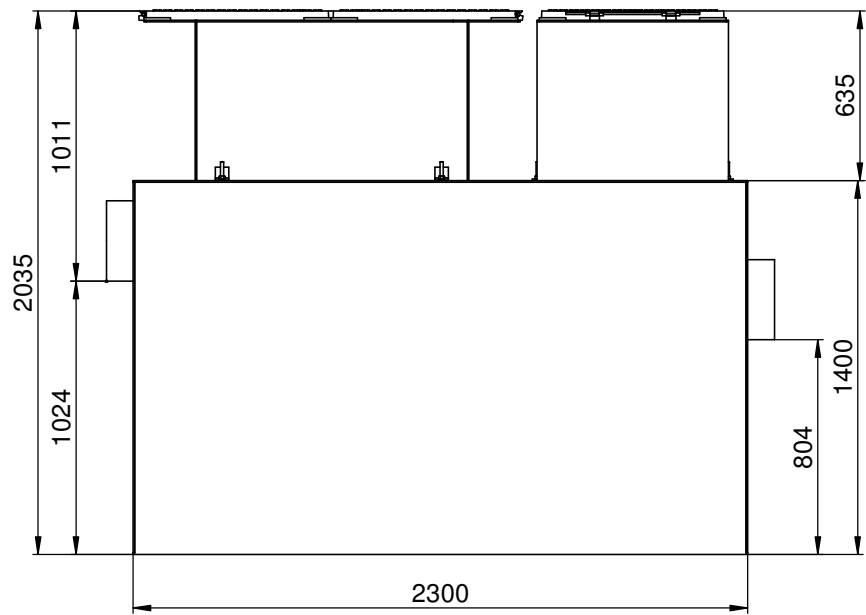
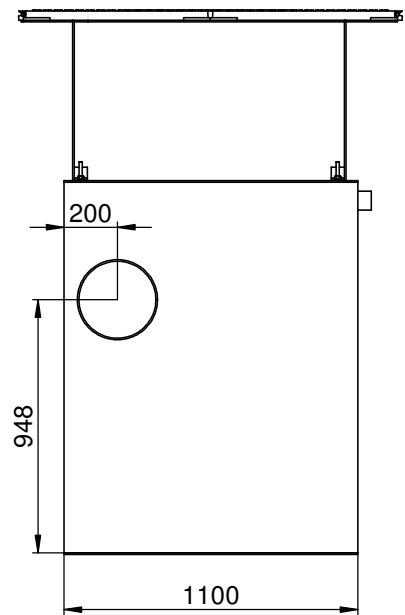


==> Fließrichtung ==> direction of flow ==>



hauraton		Bezeichnung		AF-SKBPk10_1000_Baustelle		
Werkstraße 13 76437 Rastatt Germany		Tel. +49 (0) 72 22 9 58-0 Fax +49 (0) 72 22 9 58-100 info@hauraton.com		3D-Modell	0000060415 V7	
Tolerierung nach DIN ISO 8015		Allgemeintoleranzen nach		Zeichnung	0000070034 V3	
DIN ISO 5456-2		Datum	02.07.2014	Artikel-Nr.	1239.24896 g	
Zeichnungs-Bearbeitung Erst-Freigabe Revisions-Freigabe		Name	Br-Hof	Format DIN	A3	
		CAD-Gewicht		Lieferanten-Nr.		
		CAD-Volumen		Projekt		
		Material		Maßstab	1:20	
		Mat.-Detail		Status		
Revision	Änderungen				Datum	Name