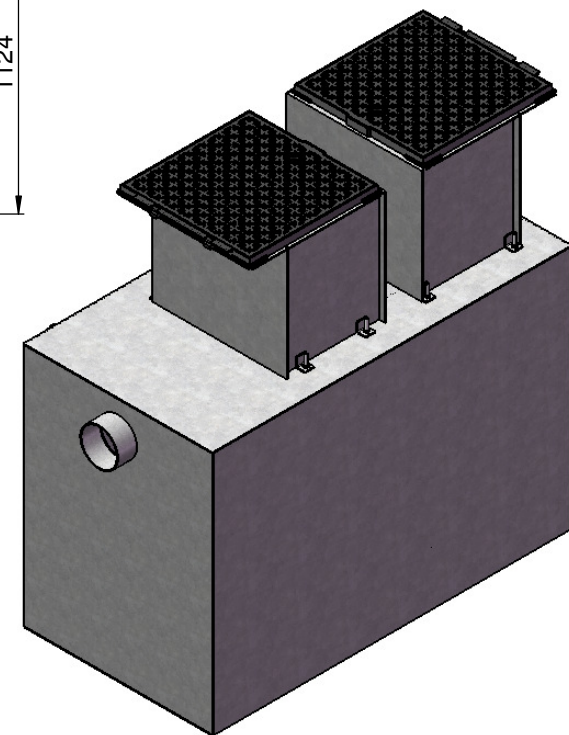
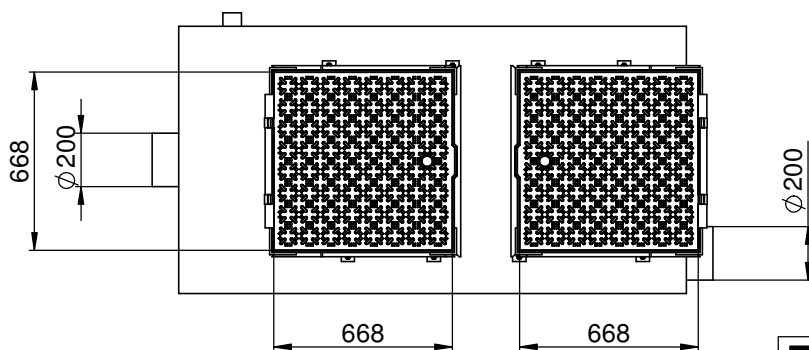
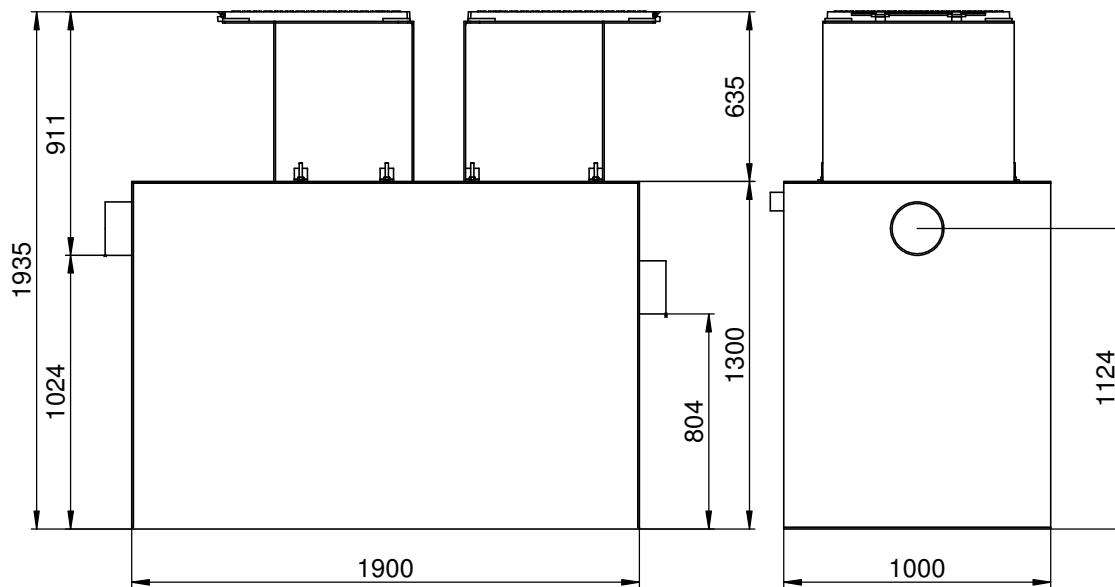
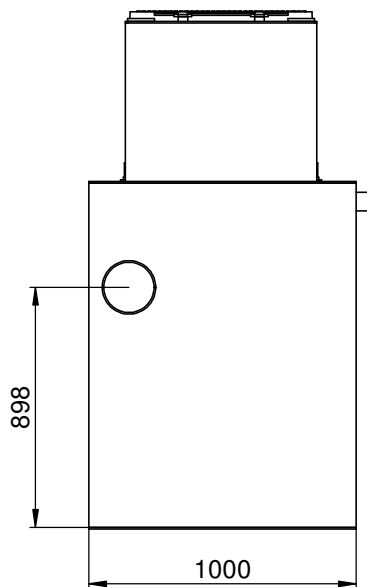


==> Fließrichtung ==> direction of flow ==>



		Bezeichnung		AF-SKBPK06_600_Baustelle	
Werkstraße 13 76437 Rastatt Germany		Tel. +49 (0) 72 22 9 58-0 Fax +49 (0) 72 22 9 58-100 info@hauraton.com		3D-Modell	0000060415 V7
Tolerierung nach DIN ISO 8015		Allgemeintoleranzen nach		Artikel-Nr.	927.53736 g
DIN ISO 5456-2		Datum	02.07.2014	Name	Br-Hof
Zeichnungs-Bearbeitung		CAD-Gewicht		Lieferanten-Nr.	
Erst-Freigabe		CAD-Volumen		Projekt	
Revisions-Freigabe		Material		Maßstab	
		Mat.-Detail		1:20	
				Status	
Revision		Änderungen		Datum	
				Name	
				Blatt	
				von	
				1	
				1	
				Copyright nach ISO 16016	
				© Hauraton 2013	
				Zeichnung	
				0000070032 V3	