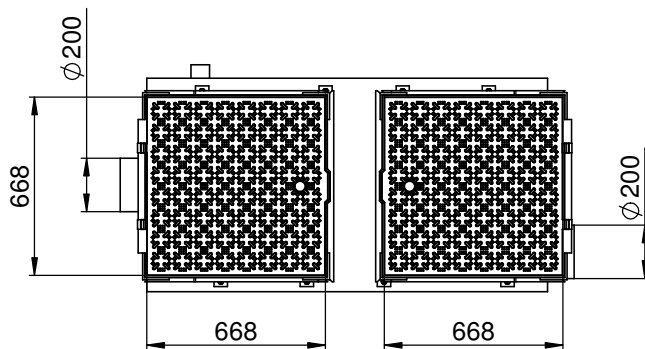
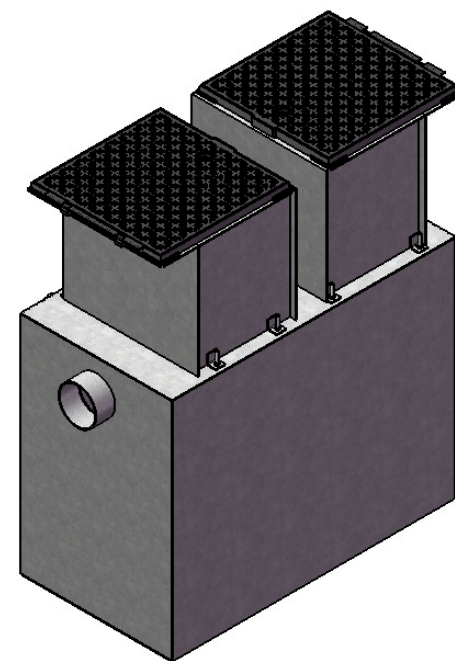
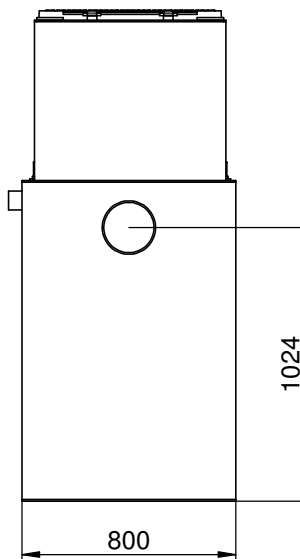
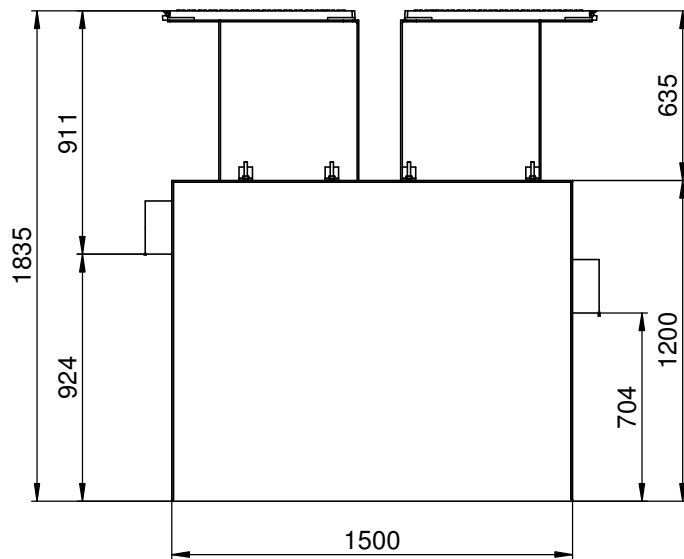
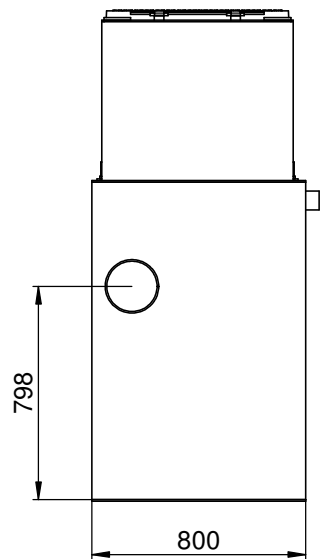


==> Fließrichtung ==> direction of flow ==>



		Bezeichnung		AF-SKBPk04_400_Baustelle		
Werkstraße 13 76437 Rastatt Germany		Tel. +49 (0) 72 22 9 58-0 Fax +49 (0) 72 22 9 58-100 info@hauraton.com		3D-Modell	0000060415 V7	
Tolerierung nach DIN ISO 8015		Allgemeintoleranzen nach		Artikel-Nr.	713.21633 g	
DIN ISO 5456-2		Datum	Name	Format DIN	A3	
Zeichnung-Bearbeitung		02.07.2014	Br-Hof	Lieferanten-Nr.		
Erst-Freigabe				Projekt		
Revisions-Freigabe				Material		
				Mat.-Detail		
					Maßstab 1:20	
					Status	
Revision	Änderungen				Datum	Name