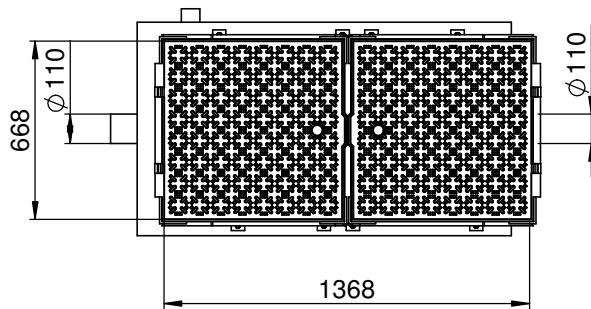
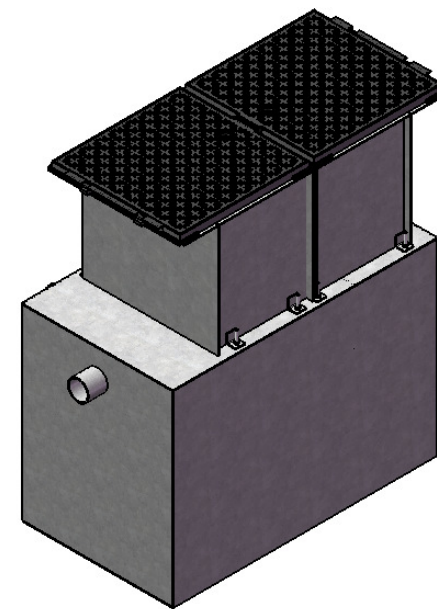
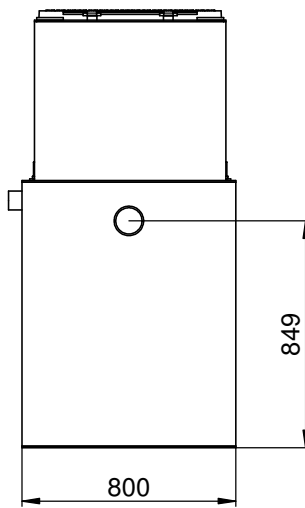
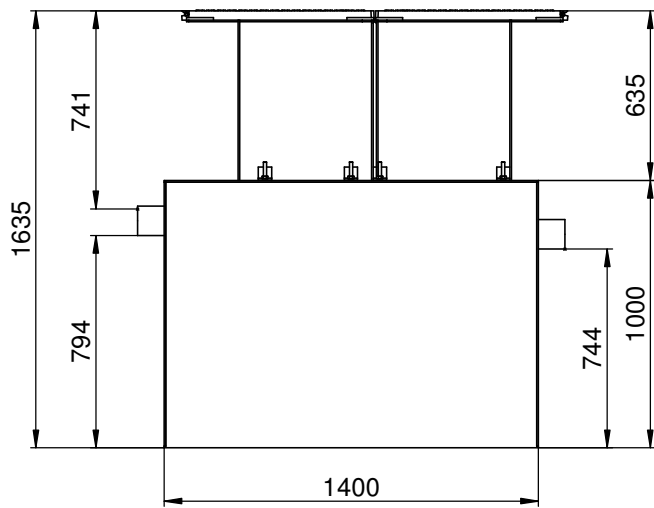
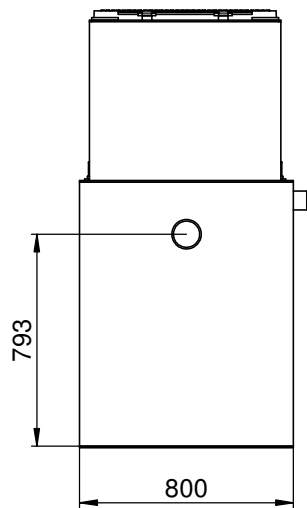


==> Fließrichtung ==> direction of flow ==>



		Bezeichnung		AF-SKk04_400_Baustelle	
Werkstraße 13 76437 Rastatt Germany		Tel. +49 (0) 72 22 9 58-0 Fax +49 (0) 72 22 9 58-100 info@hauraton.com		3D-Modell 0000060414 V6 Zeichnung 0000070039 V3	
Tolerierung nach DIN ISO 8015	Allgemeintoleranzen nach		Artikel-Nr.	Format DIN A3	© Hauraton 2013 Copyright nach ISO 16016
	Datum	Name	CAD-Gewicht	Lieferanten-Nr.	Blatt 1
Zeichnungs-Bearbeitung	03.07.2014	Br-Hof	1501.41566 g	Projekt	von 1
Erst-Freigabe			Material		Maßstab 1:20
Revisions-Freigabe			Mat.-Detail		Status
Revision	Änderungen				Datum Name