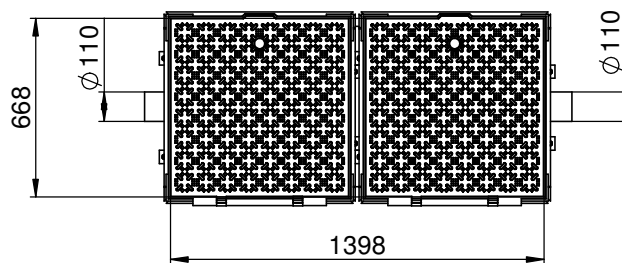
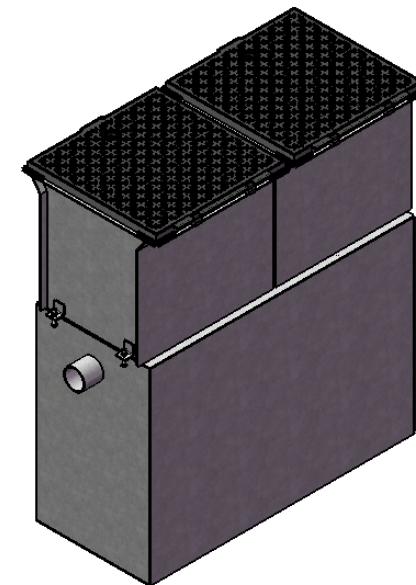
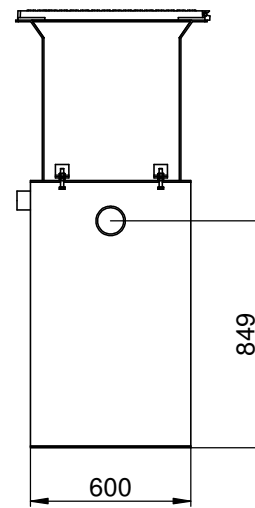
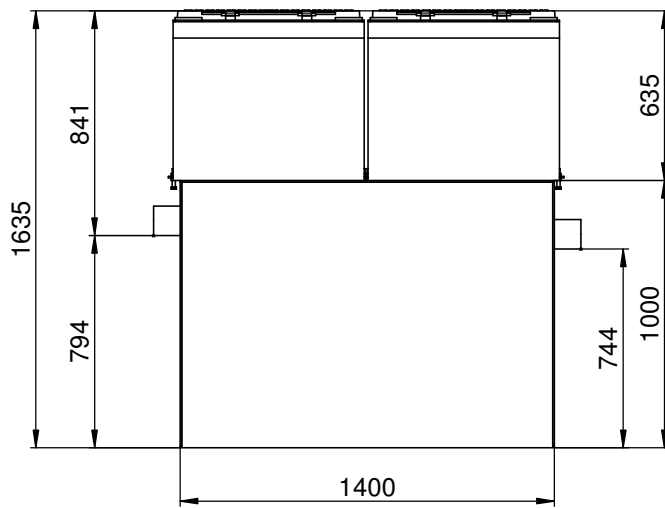
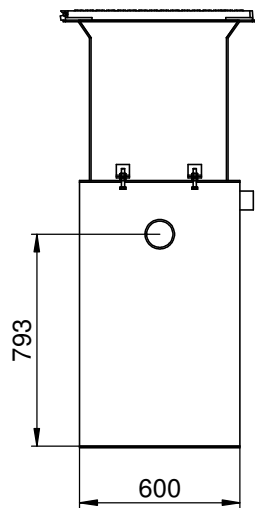


==> Fließrichtung ==> direction of flow ==>



hauraton		Bezeichnung		AF-SKk03_300_Baustelle	
Werkstraße 13 76437 Rastatt Germany		Tel. +49 (0) 72 22 9 58-0 Fax +49 (0) 72 22 9 58-100 info@hauraton.com		3D-Modell	0000060414 V6
Tolerierung nach DIN ISO 8015		Allgemeintoleranzen nach		Artikel-Nr.	557.00386 g
DIN ISO 5456-2		Datum	03.07.2014	Format DIN	A3
Zeichnung-Bearbeitung		Name	Br-Hof	Lieferanten-Nr.	
Erst-Freigabe		CAD-Gewicht		Projekt	
Revisions-Freigabe		CAD-Volumen		Maßstab	1:20
Revision		Material		Status	
Änderungen		Mat.-Detail			
				Datum	17.07.2014
				Name	