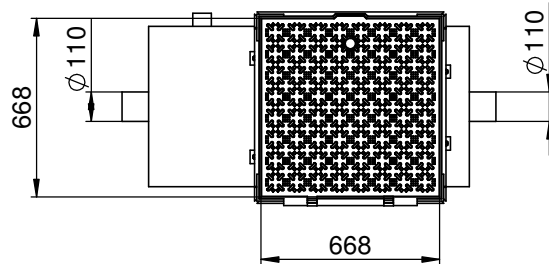
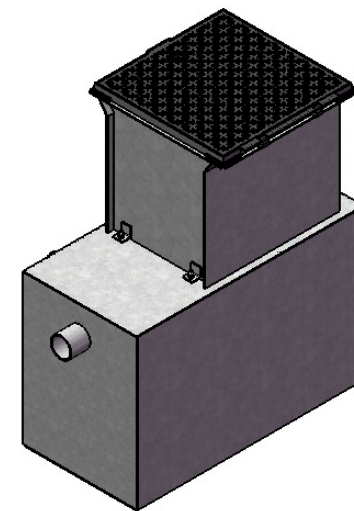
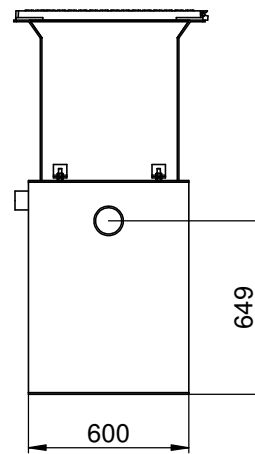
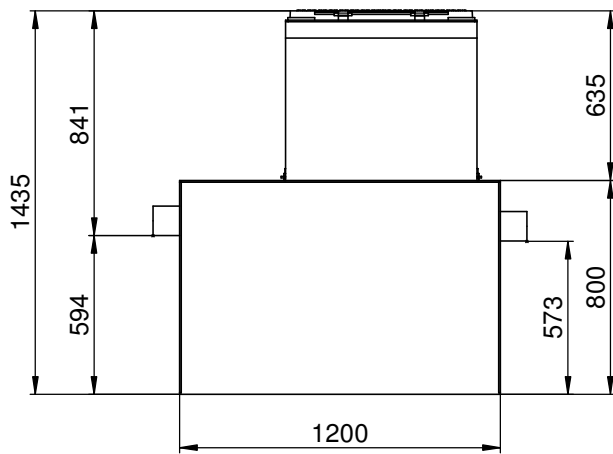
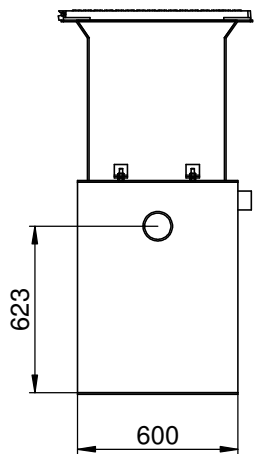


==> Fließrichtung ==> direction of flow ==>



hauraton		Bezeichnung		AF-SKk01_150_Baustelle	
Werkstraße 13 76437 Rastatt Germany		Tel. +49 (0) 72 22 9 58-0 Fax +49 (0) 72 22 9 58-100 info@hauraton.com		3D-Modell 0000060414 V6	
Tolerierung nach DIN ISO 8015		Allgemeintoleranzen nach		Zeichnung 0000070037 V3	
DIN ISO 5456-2		Artikel-Nr.		Format DIN A3	
Datum		Name		© Hauraton 2013	
03.07.2014		Br-Hof		Copyright nach ISO 16016	
Zeichnungs-Bearbeitung		CAD-Gewicht		Lieferanten-Nr.	
Erst-Freigabe		CAD-Volumen		Blatt 1	
Revisions-Freigabe		Material		von 1	
		Mat.-Detail		Maßstab 1:20	
				Status	
Revision		Änderungen		Datum	
				Name	