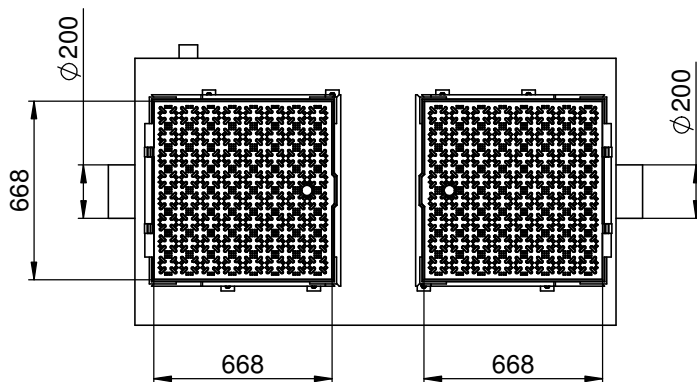
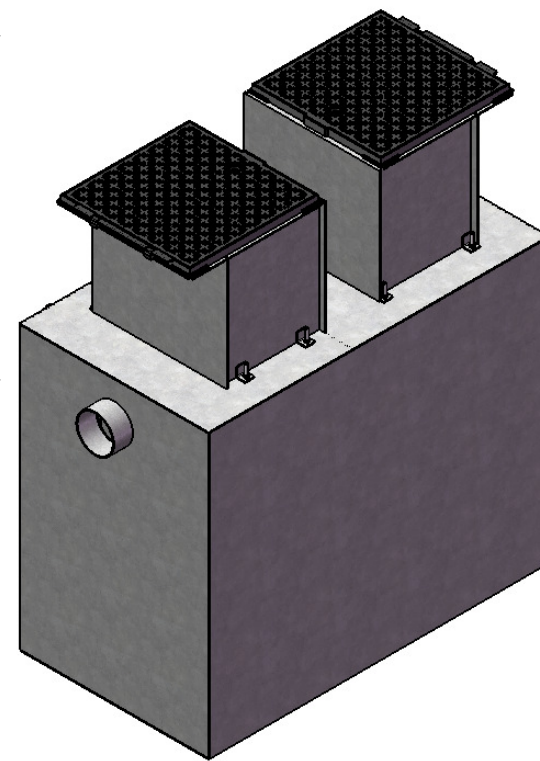
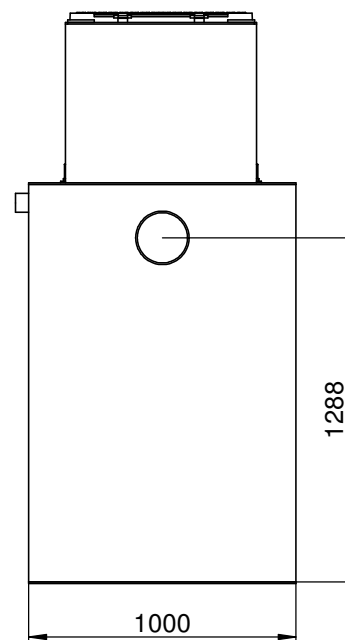
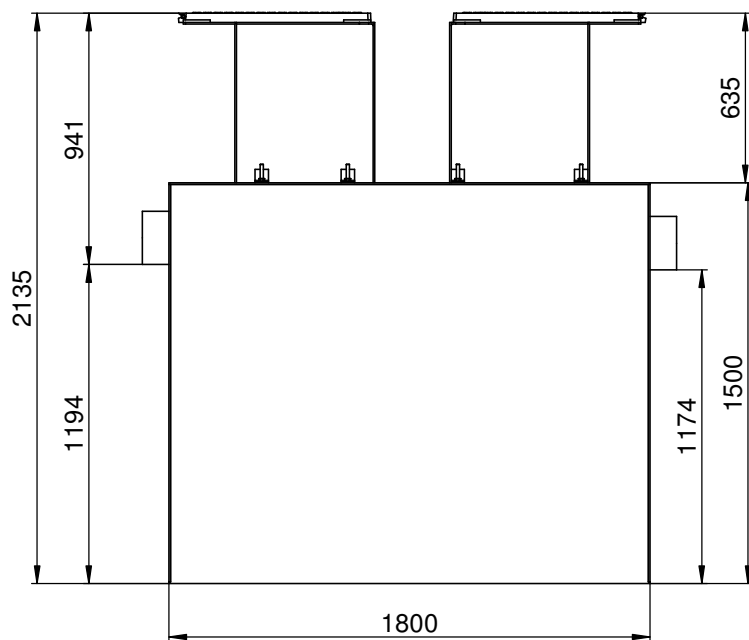
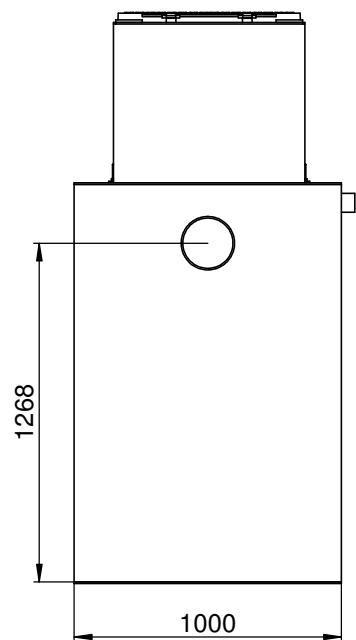


==> Fließrichtung ==> direction of flow ==>



<b>hauraton</b>		Bezeichnung AF-Kk20_Baustelle	
Werkstraße 13 76437 Rastatt Germany		Tel. +49 (0) 72 22 9 58-0 Fax +49 (0) 72 22 9 58-100 info@hauraton.com	
Tolerierung nach DIN ISO 8015		Allgemeintoleranzen nach	
3D-Modell 0000060413		V5	
Zeichnung 0000070006		V3	
© Hauraton 2013		Copyright nach ISO 16016	
Artikel-Nr. 976.13149 g		Format DIN A3	
Datum 27.06.2014		Name Br-Hof	
Zeichnungs-Bearbeitung		CAD-Gewicht	
Erst-Freigabe		Material	
Revisions-Freigabe		Mat.-Detail	
Revision		Änderungen	
Datum		Name	
Blatt 1		von 1	
Maßstab 1:20		Status	