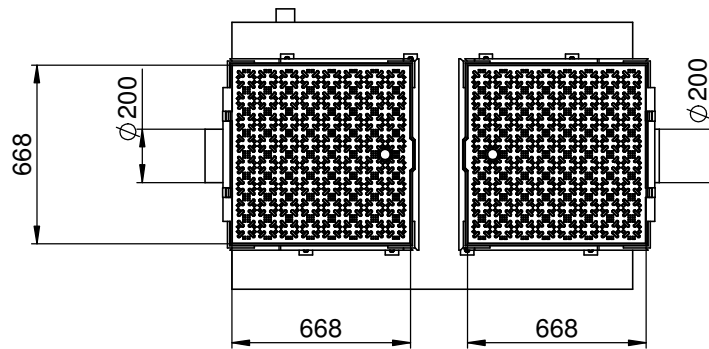
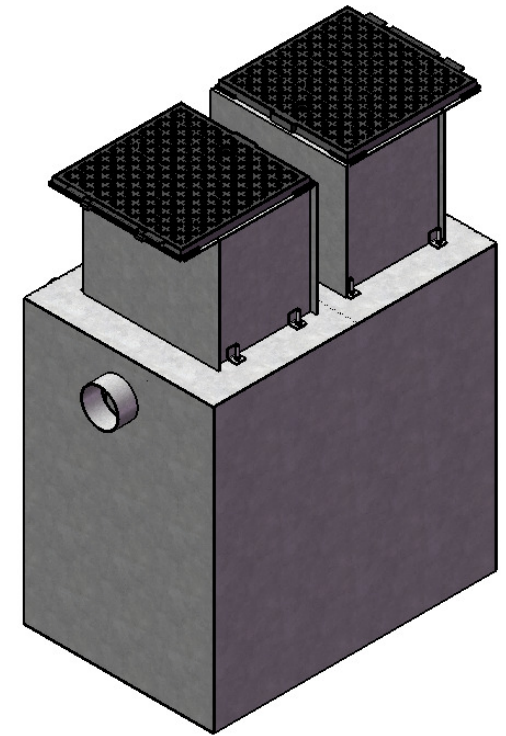
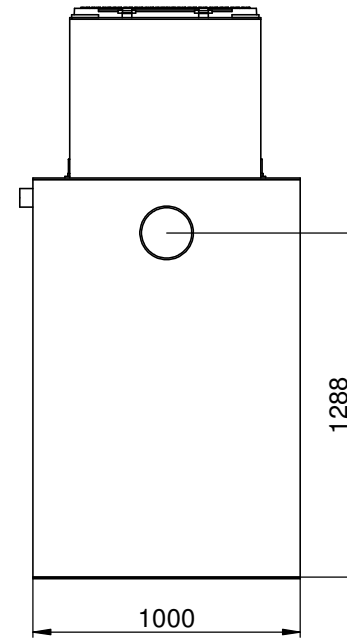
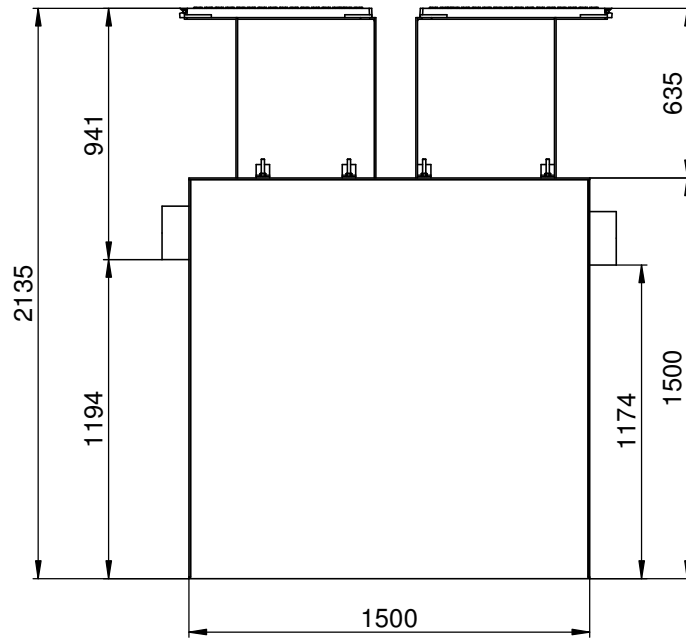
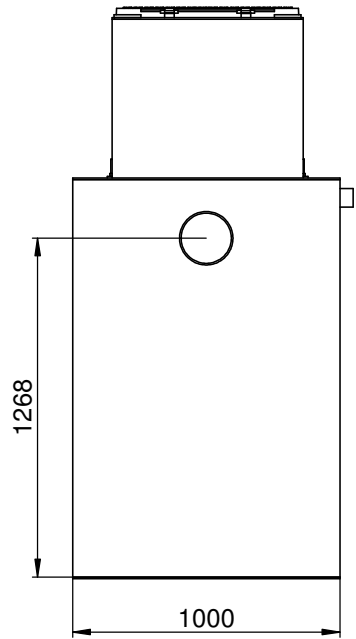


==> Fließrichtung ==> direction of flow ==>



hauraton		Bezeichnung		AF-Kk15_Baustelle	
Werkstraße 13 76437 Rastatt Germany		Tel. +49 (0) 72 22 9 58-0 Fax +49 (0) 72 22 9 58-100 info@hauraton.com			
Tolerierung nach DIN ISO 8015		Allgemeintoleranzen nach		3D-Modell 0000060413 V5	
DIN ISO 5456-2		Datum 27.06.2014		Zeichnung 0000070005 V3	
Name Br-Hof		CAD-Gewicht 910.58623 g		Format DIN A3	
CAD-Volumen		Lieferanten-Nr.		© Hauraton 2013	
Erst-Freigabe		Projekt		Copyright nach ISO 16016	
Revisions-Freigabe		Material		Blatt 1	
Mat.-Detail		Maßstab 1:20		von 1	
Revision		Änderungen		Status	
				Datum	
				Name	