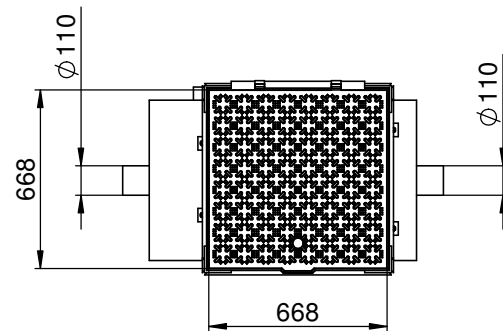
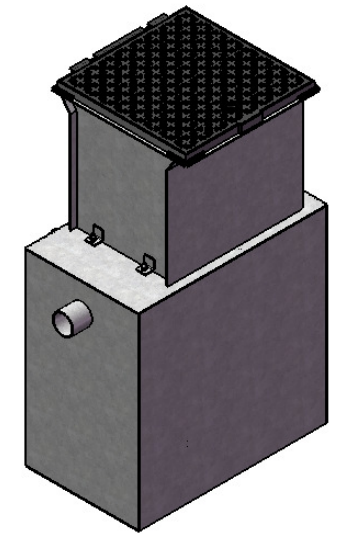
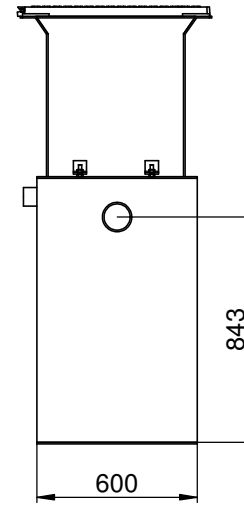
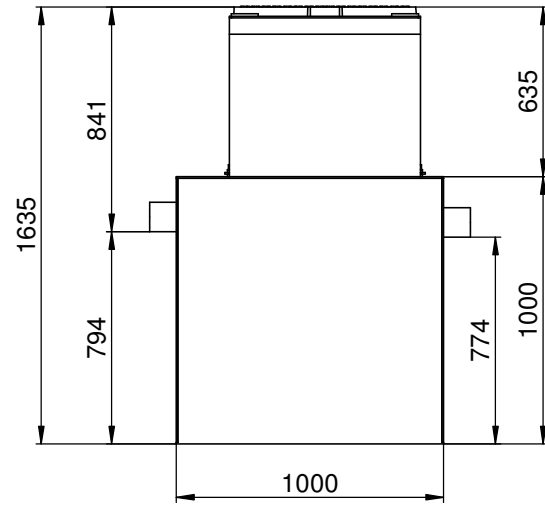
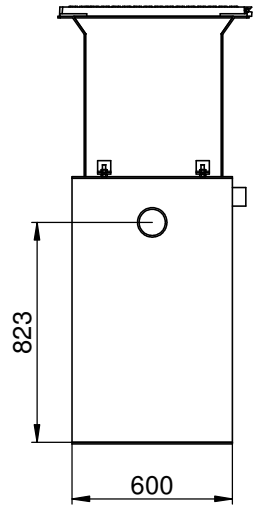



==> Fließrichtung ==> direction of flow ==>



		Bezeichnung AF-Kk03_Baustelle	
Werkstraße 13 76437 Rastatt Germany		Tel. +49 (0) 72 22 9 58-0 Fax +49 (0) 72 22 9 58-100 info@hauraton.com	
Tolerierung nach DIN ISO 8015		Allgemeintoleranzen nach	
3D-Modell 0000060413		V5	
Zeichnung 0000070001		V3	
© Hauraton 2013		Copyright nach ISO 16016	
DIN ISO 5456-2		Datum	
27.06.2014		Name	
Br-Hof		CAD-Gewicht	
388.94277 g		Lieferanten-Nr.	
Material		Projekt	
Mat.-Detail		Maßstab	
1:20		Status	
Revision		Änderungen	
Datum		Name	