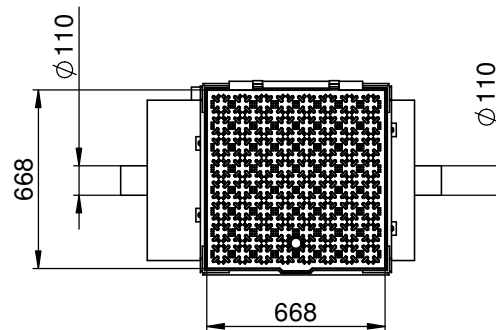
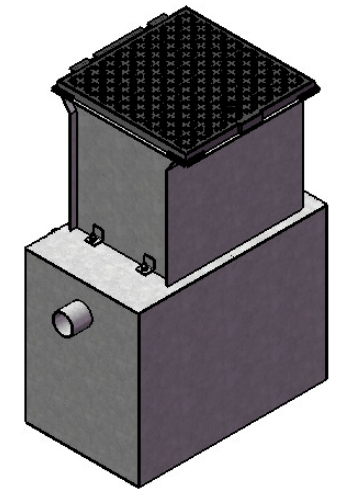
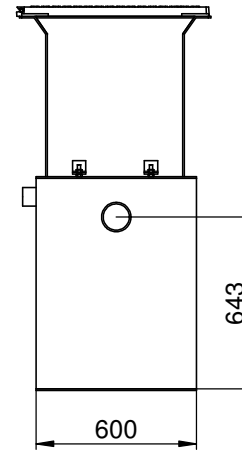
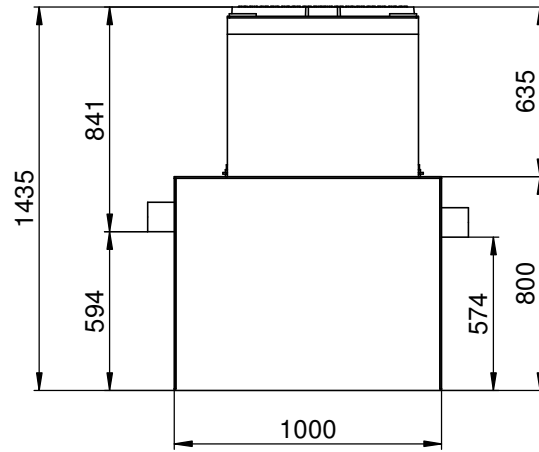
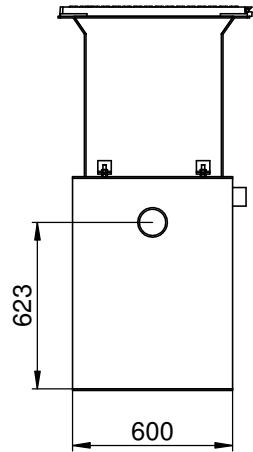


==> Fließrichtung ==> direction of flow ==>



		Bezeichnung		AF-Kk01_Baustelle	
Werkstraße 13 76437 Rastatt Germany		Tel. +49 (0) 72 22 9 58-0 Fax +49 (0) 72 22 9 58-100 info@hauraton.com		3D-Modell	0000060413 V5
Tolerierung nach DIN ISO 8015		Allgemeintoleranzen nach		Artikel-Nr.	0000070000 V3
Format DIN A3		© Hauraton 2013		Copyright nach ISO 16016	
DIN ISO 5456-2		Datum	Name	CAD-Gewicht	349.07904 g
Zeichnung-Bearbeitung		27.06.2014	Br-Hof	CAD-Volumen	Lieferanten-Nr.
Erst-Freigabe		Material		Projekt	
Revisions-Freigabe		Mat.-Detail		Maßstab 1:20	
Revision		Änderungen		Status	
				Datum	
				Name	