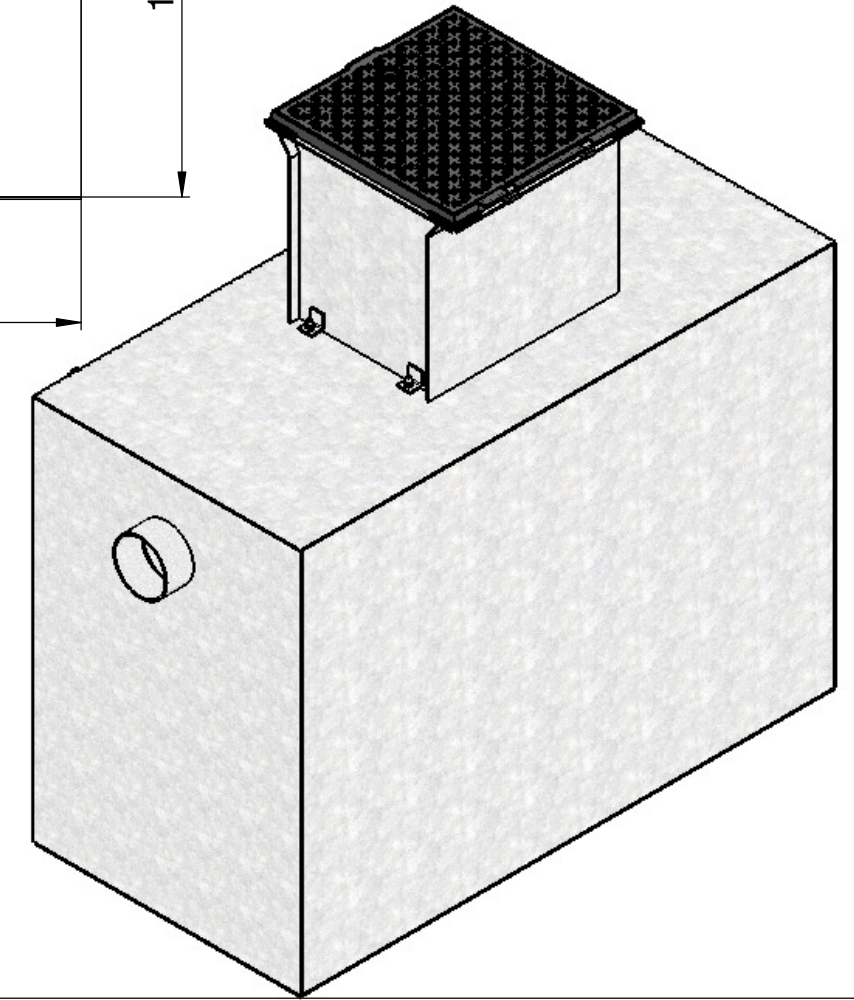
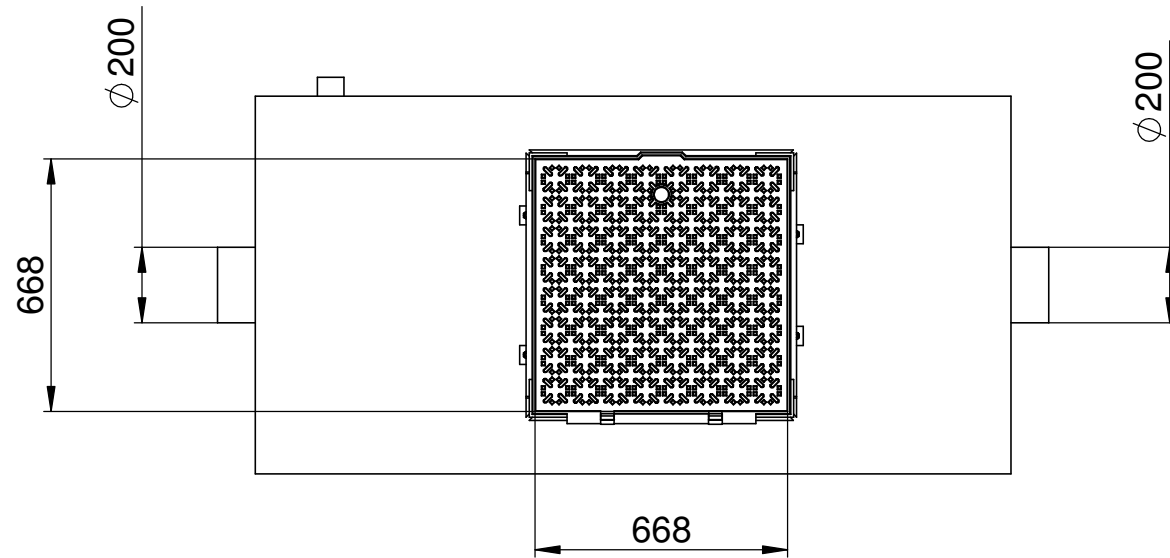
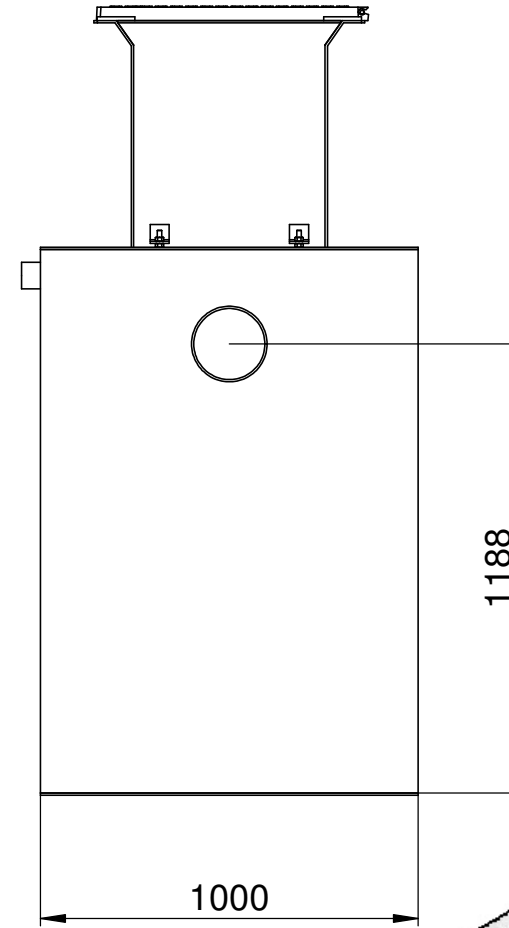
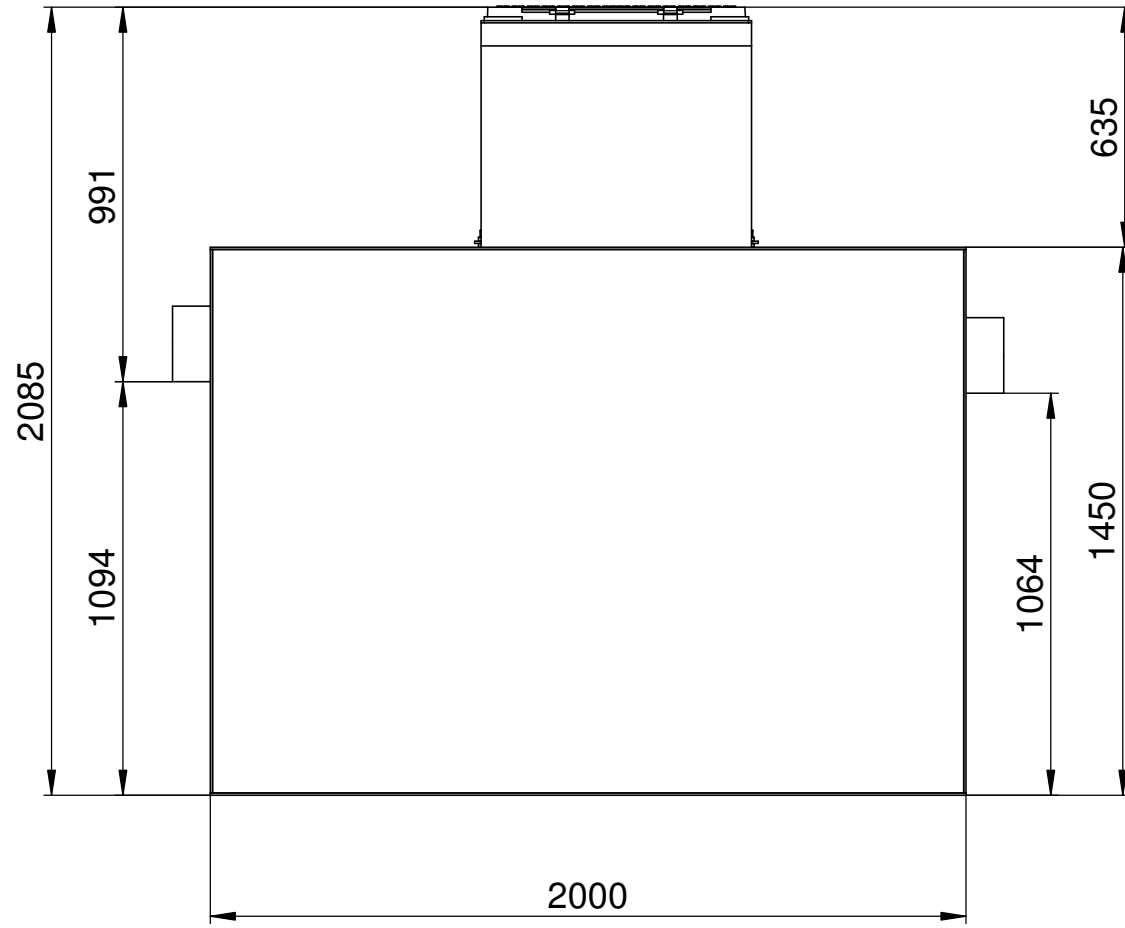
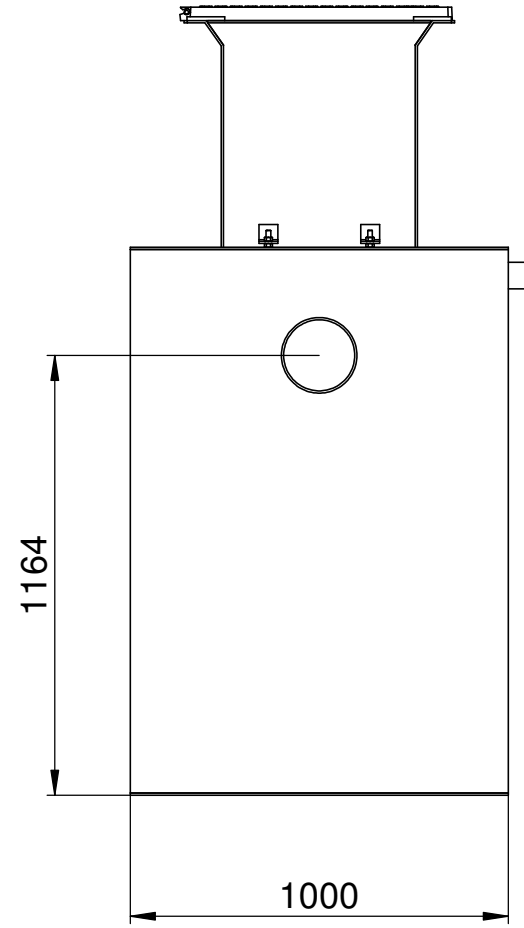


==> Fließrichtung ==> direction of flow ==>



hauraton

Werkstraße 13 Tel. +49 (0) 72 22 9 58-0
76437 Rastatt Fax +49 (0) 72 22 9 58-100
Germany info@hauraton.com

Bezeichnung
AF-Sk2000_Baustelle

Tolerierung nach DIN ISO 8015		Allgemeintoleranzen nach		Artikel-Nr.	Format DIN A3	3D-Modell 0000065583 V3	Zeichnung 0000070025 V	
© DIN ISO 5456-2		Datum	Name	CAD-Gewicht	Lieferanten-Nr.	© Hauraton 2013 Copyright nach ISO 16016		
Zeichnungs-Bearbeitung		01.07.2014	Br-Hof	714501 g	Projekt	Blatt 1 von 1		
Erst-Freigabe				Material	Maßstab 1:20			
Revisions-Freigabe				Mat.-Detail	Status			
Revision	Änderungen						Datum	Name