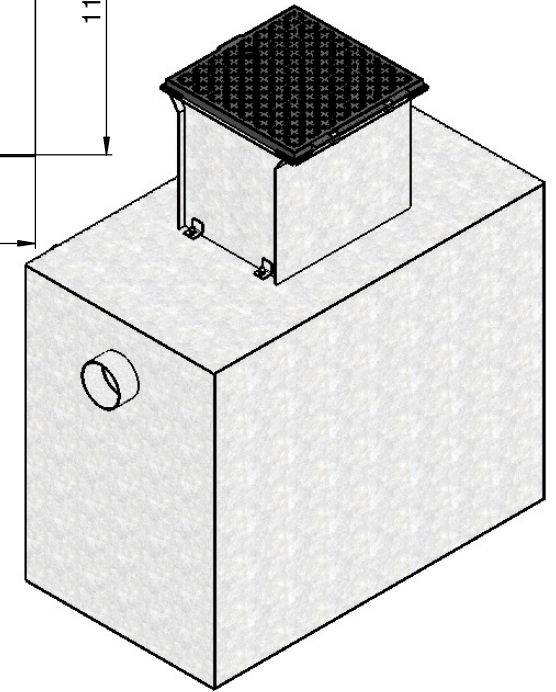
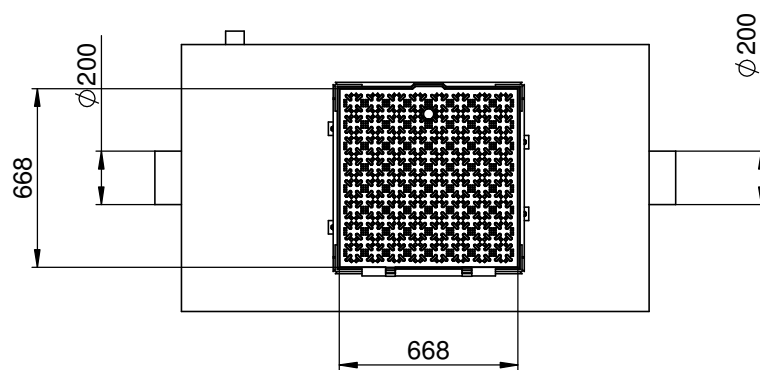
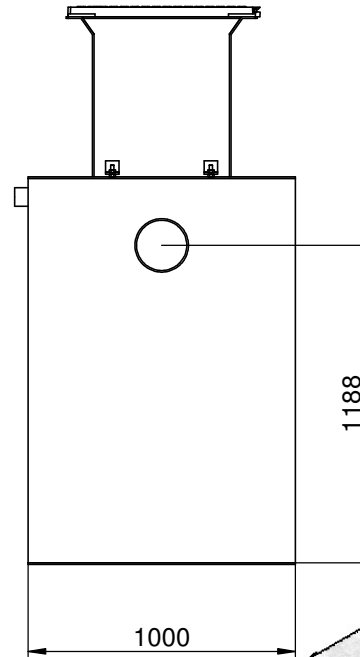
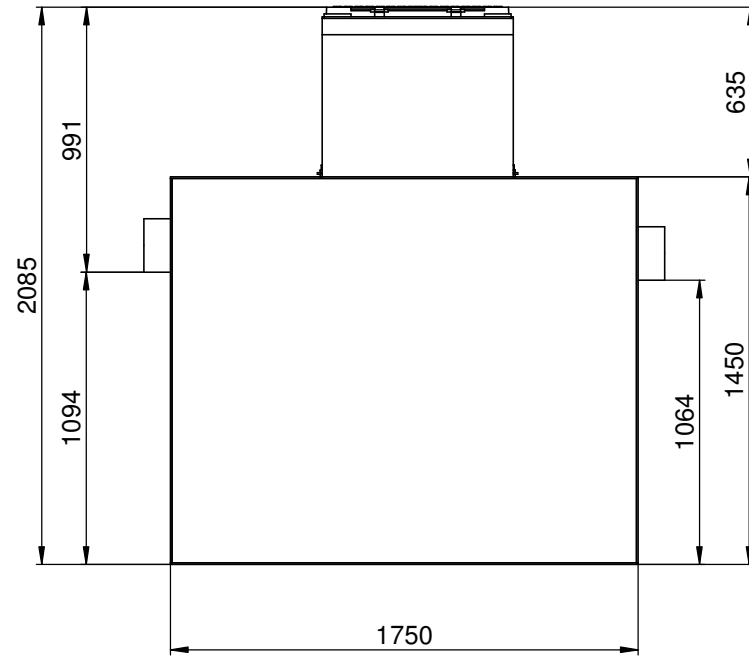
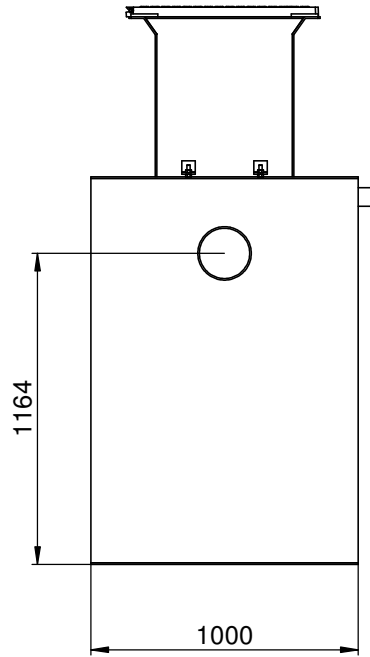


==> Fließrichtung ==> direction of flow ==>



hauraton		Bezeichnung		AF-Sk1500_Baustelle	
Werkstraße 13 76437 Rastatt Germany		Tel. +49 (0) 72 22 9 58-0 Fax +49 (0) 72 22 9 58-100 info@hauraton.com		3D-Modell 0000065583 V3	
Tolerierung nach DIN ISO 8015		Allgemeintoleranzen nach		Zeichnung 0000070024 V	
DIN ISO 5456-2		Datum		© Hauraton 2013	
Name		CAD-Gewicht		Copyright nach ISO 16016	
01.07.2014		657086 g		Format DIN A3	
Br-Hof		Lieferanten-Nr.		Blatt 1	
CAD-Volumen		Projekt		von 1	
84290 cm³				Maßstab 1:20	
Erst-Freigabe		Material		Status	
Revisions-Freigabe		Mat.-Detail			
Revision		Änderungen		Datum	
				Name	