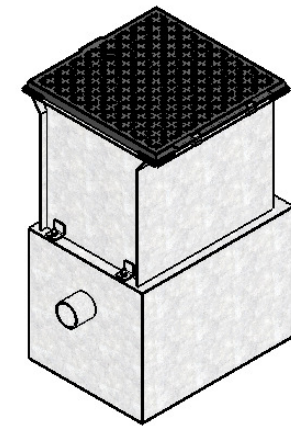
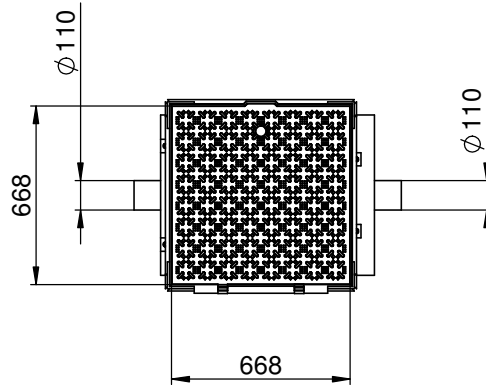
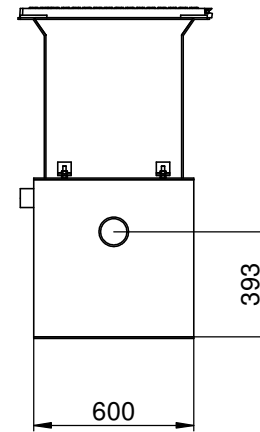
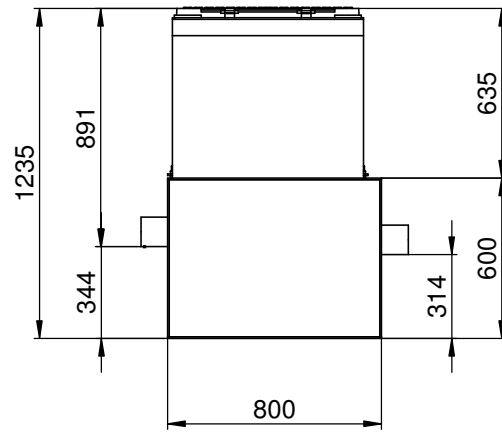
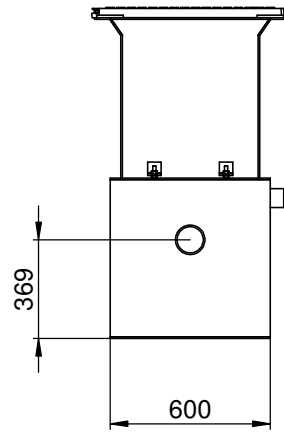


==> Fließrichtung ==> direction of flow ==>



<b>hauraton</b>				Bezeichnung AF-Sk0150_Baustelle			
Werkstraße 13 76437 Rastatt Germany				Tel. +49 (0) 72 22 9 58-0 Fax +49 (0) 72 22 9 58-100 info@hauraton.com			
Tolerierung nach DIN ISO 8015		Allgemeintoleranzen nach		3D-Modell 0000065583 V3		Zeichnung 0000070016 V3	
DIN ISO 5456-2		Datum		Artikel-Nr.		Format DIN A3	
30.06.2014		Br-Hof		238578 g		© Hauraton 2013	
Zeichnung-Bearbeitung		Name		CAD-Gewicht		Copyright nach ISO 16016	
Erst-Freigabe		Material		30977 cm³		Lieferanten-Nr.	
Revisions-Freigabe		Mat.-Detail		Projekt		Blatt 1	
						von 1	
						Maßstab 1:20	
						Status	
Revision		Änderungen				Datum	
						Name	