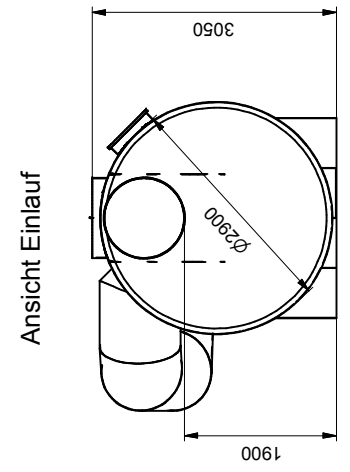
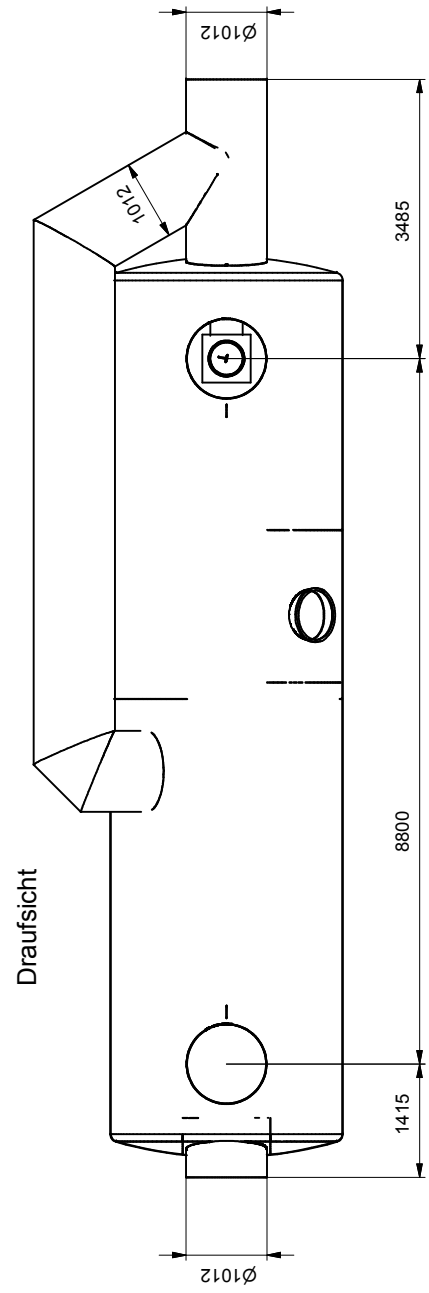


Ansicht Längs

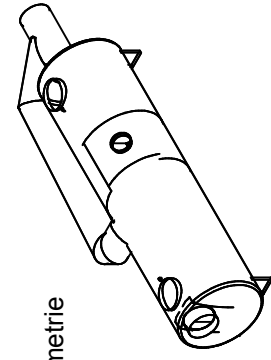
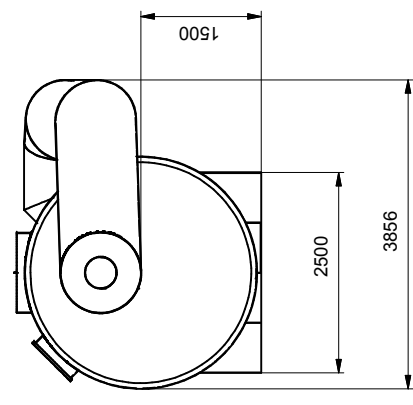


Ansicht Einlauf



Draufsicht

Ansicht Auslauf



Isometrie



Werkstraße 13  
76437 Rastatt  
Tel. 07222/958-0  
Fax. 07222/958-100

Schlammfang-Koaleszenzabscheider SKG2BP NG 250

|                              |            |                                    |              |                                 |             |                              |   |
|------------------------------|------------|------------------------------------|--------------|---------------------------------|-------------|------------------------------|---|
| Allgemeintoleranzen nach DIN |            | Urheberschutz gem. DIN 34 beachten |              | Artikel-Nr.: 184250             |             | Zeichnungs-Nr. Format DIN A3 |   |
| Erstellt                     | Datum      | Name                               | Unterschrift | Gewicht                         | Blatt       | von                          | 1 |
| Geprüft                      | 19.11.03   | Coerd                              | <i>Coerd</i> | Oberfläche:                     | beschichtet |                              | 1 |
| Freigegeben                  | 01.10.2003 | Coerd                              |              | Form                            | SKG2BP250   |                              |   |
|                              | 17.07.2003 | Coerd                              |              | Werkstoff:                      | Stahl       |                              |   |
| Vers. Änderungen             |            |                                    |              | Lieferanten-Nr.: Hauraton PL HU |             |                              |   |
|                              |            |                                    |              | Datum                           |             | Projekt                      |   |
|                              |            |                                    |              | 8                               |             | 9                            |   |
|                              |            |                                    |              | 7                               |             | 10                           |   |

