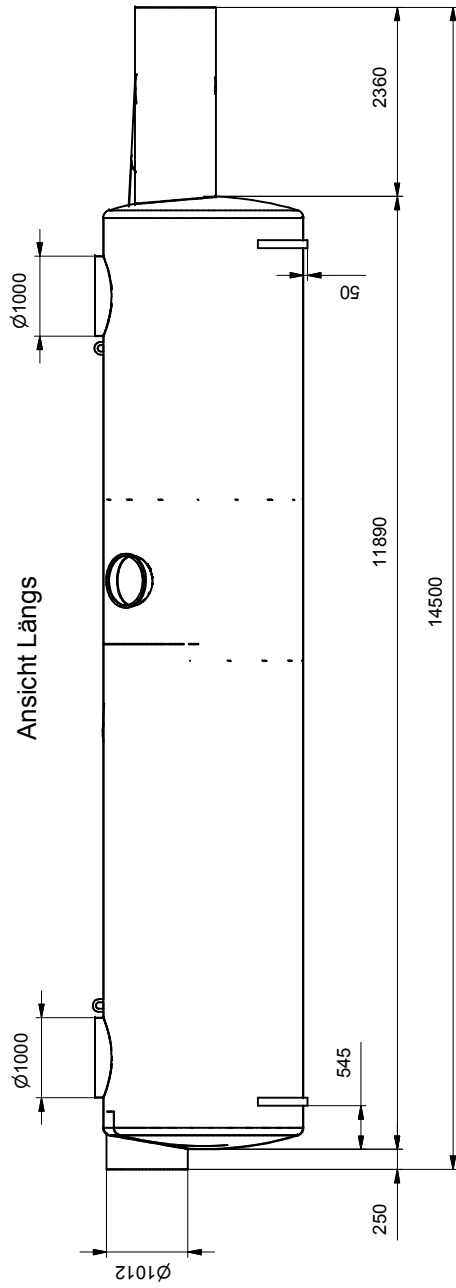
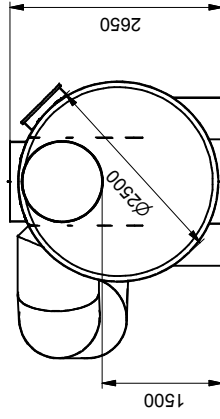


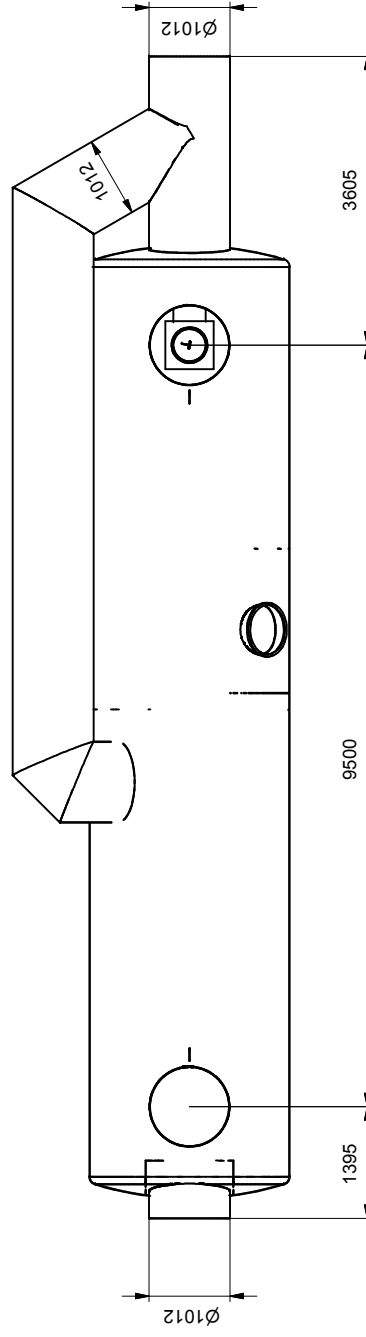
Ansicht Längs



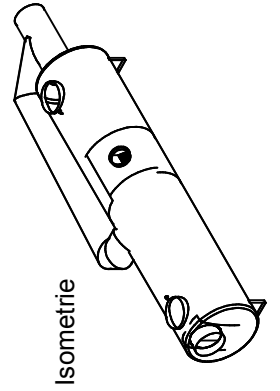
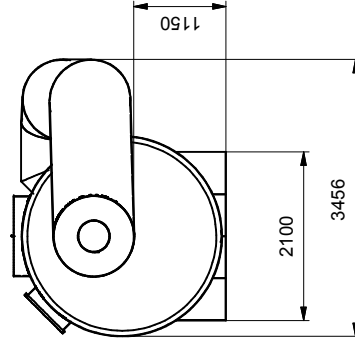
Ansicht Einlauf



Draufsicht



Ansicht Auslauf

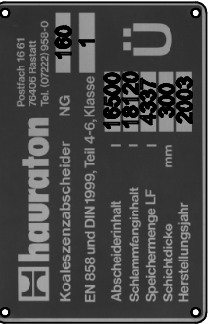


Isometrie



Schlammfang-Koaleszenzabscheider SKG2BP NG 160

Werkstraße 13
76437 Rastatt
Tel. 07 222 958-0
Fax. 07 222 958-100



Allgemeintoleranzen nach DIN		Urheberschutz gem. DIN 34 beachten		Artikel-Nr. 184160		Zeichnungs-Nr. Format DIN A3	
Datum	19.11.03	Name	Coerd	Unterschrift	Coerd	Gewicht	1
Erstellt	01.10.2003	Coerd	Coerd	Oberfläche:	beschichtet	von	1
Geprüft	17.07.2003	Coerd	Coerd	Form	SKG2BP160	Maßstab	1
Freigegeben				Werkstoff:	Stahl		
Vers. Änderungen				Datum	Name	Projekt	

EDV-Name E:\Hauraton\Grossabscheider\SkG2BP\SKG2BP-160\AF-SKG2BP160_B.dwg

9 8 7 6 5 4 3 2 1

10