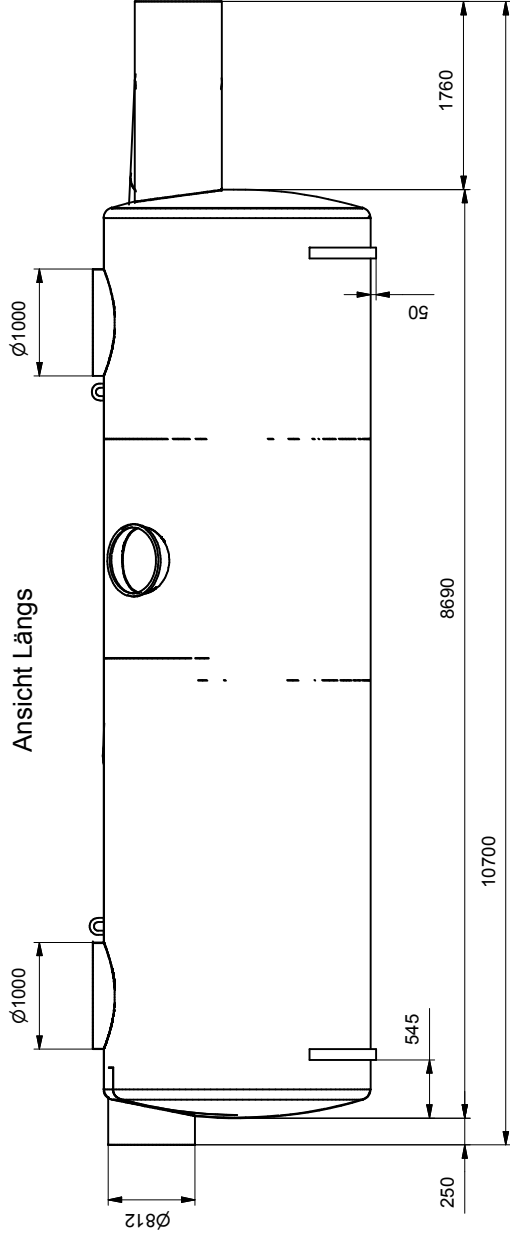
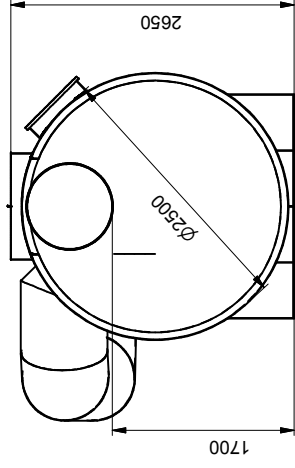


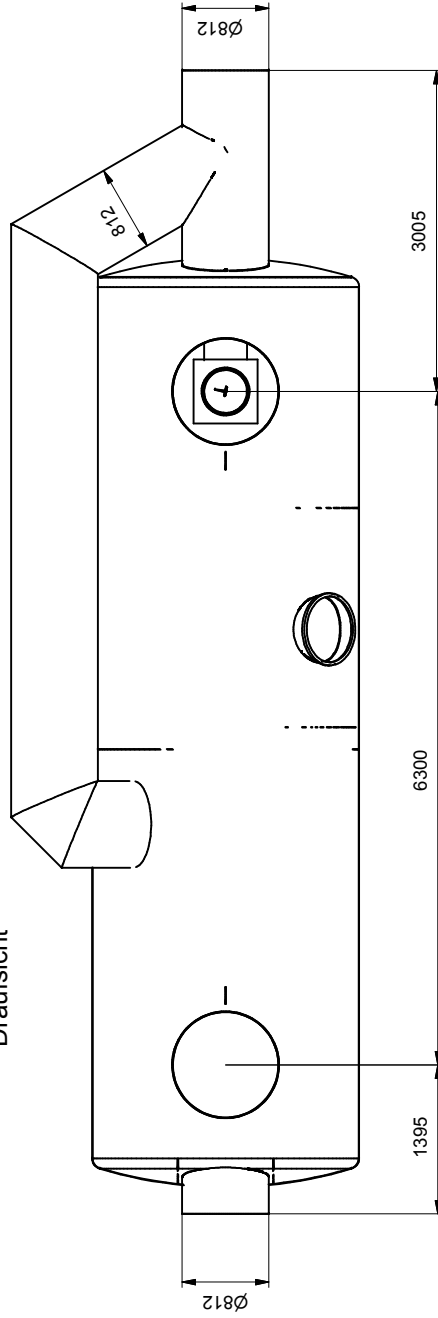
Ansicht Längs



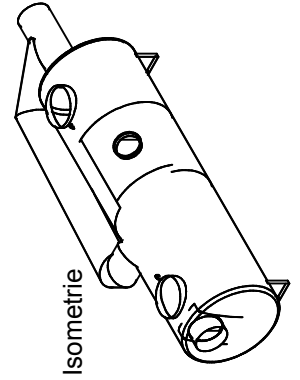
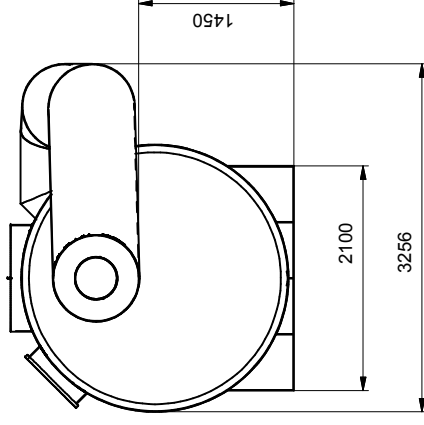
Ansicht Einlauf



Draufsicht



Ansicht Auslauf



Isometrie



Werkstraße 13  
76437 Rastatt  
Tel. 07222/958-0  
Fax. 07222/958-100

Schlammfang-Koaleszenzabscheider SKG2BP NG 120



Allgemeintoleranzen nach DIN

Urheberschutz gem. DIN 34 beachten

Artikel-Nr. 184120

Zeichnungs-Nr. Format DIN A3

Datum	Name	Gewicht	Blatt
19.11.03	Coerd	beschichtet	von
01.10.2003	Coerd	Form	1
17.07.2003	Coerd	Werkstoff:	Maßstab
		Lieferanten-Nr.:	
		Projekt	

EDV-Name	EDV-Name
E:\Hauraton\Grossabscheider\SkG2BP\120\AF-SKG2BP120_B1.dwg	E:\Hauraton\Grossabscheider\SkG2BP\120\AF-SKG2BP120_B1.dwg

Vers. Änderungen

Datum

Name

Projekt

8

9

7

6

5

4

3

2

1

10