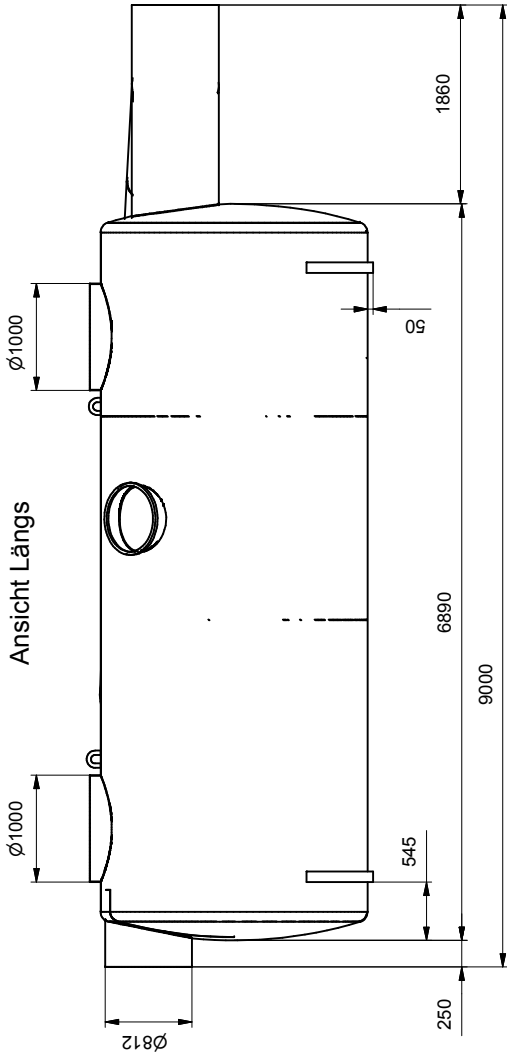
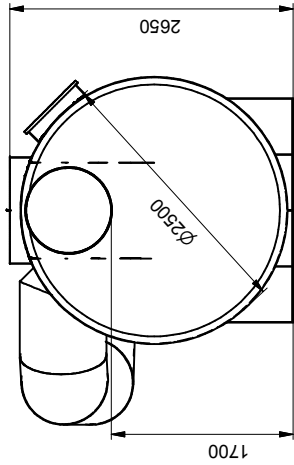


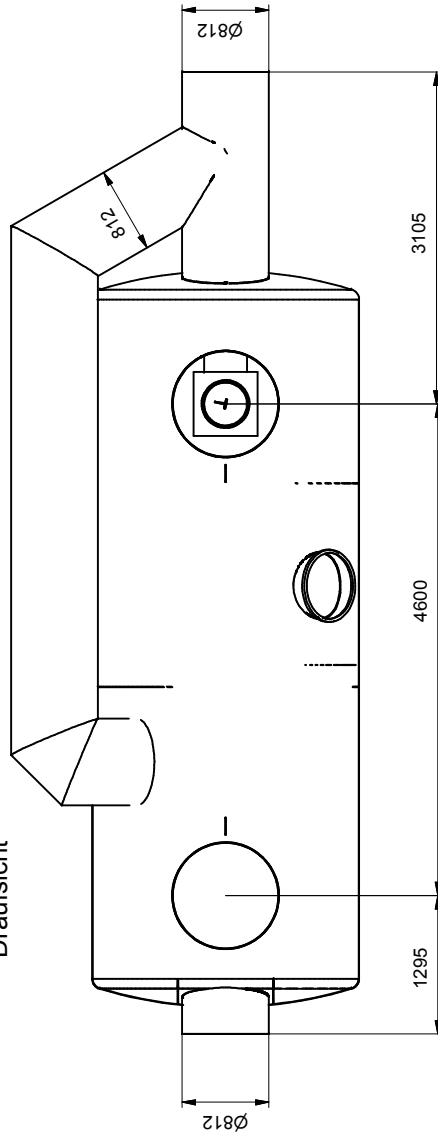
Ansicht Längs



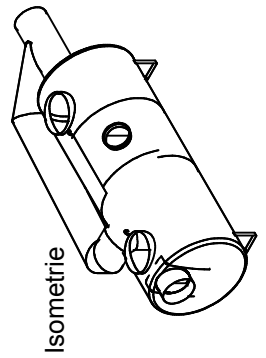
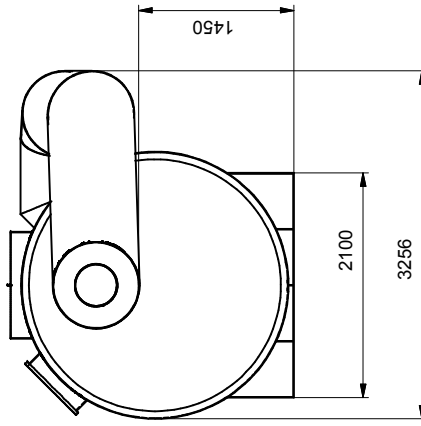
Ansicht Einlauf



Draufsicht



Ansicht Auslauf

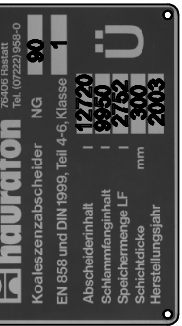


Isometrie



Werkstraße 13
76437 Rastatt
Tel. 07222/958-0
Fax. 07222/958-100

Schlammfang-Koaleszenzabscheider SKG2BP NG 90



Allgemeintoleranzen nach DIN

Urheberschutz gem. DIN 34 beachten

Artikel-Nr.: 184090

Zeichnungs-Nr.: Format DIN A3

Allgemeintoleranzen nach DIN		Urheberschutz gem. DIN 34 beachten		Artikel-Nr.: 184090		Zeichnungs-Nr.: Format DIN A3	
Datum	Name	Datum	Name	Unterschrift	Gewicht	Blatt	1
19.11.03	Coerd	19.11.03	Coerd	<i>Coerd</i>	beschichtet	von	1
01.10.2003	Coerd	01.10.2003	Coerd		Form	SKG2BP90	1
17.07.2003	Coerd	17.07.2003	Coerd		Werkstoff:	Stahl	
					Lieferanten-Nr.:	Hauraton PL HU	
					Datum	Name	

Vers. Änderungen