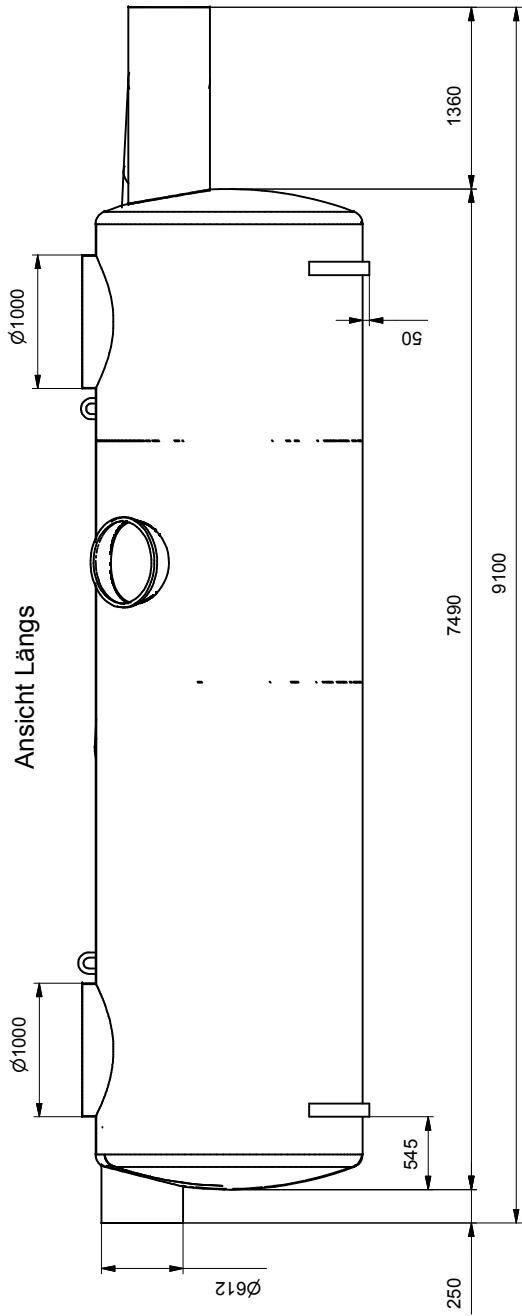
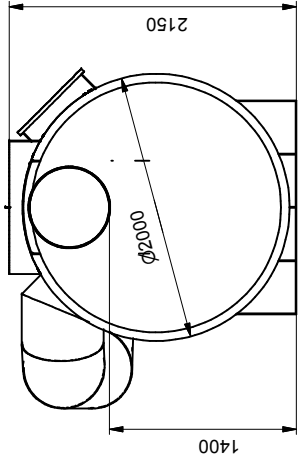


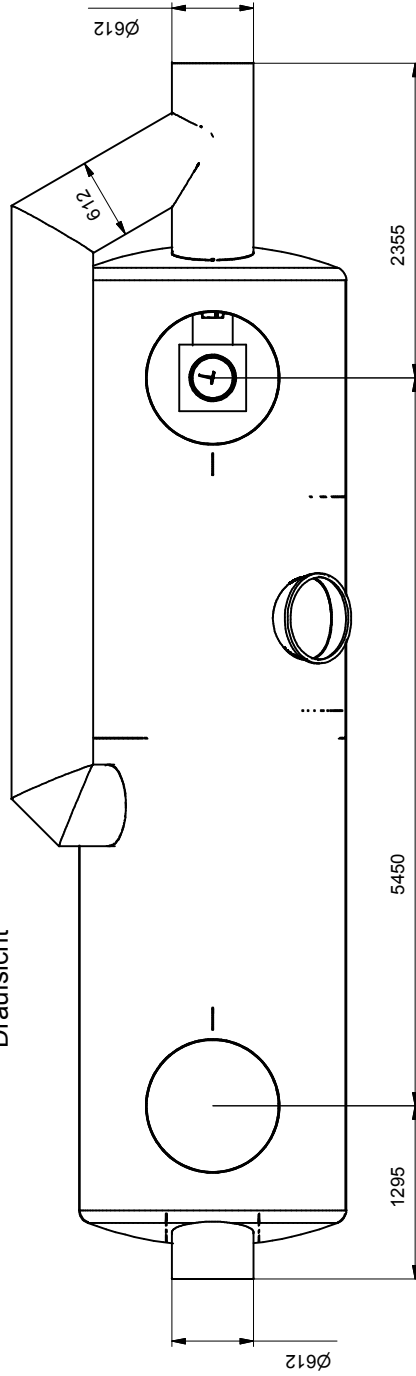
Ansicht Längs



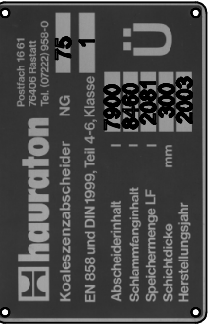
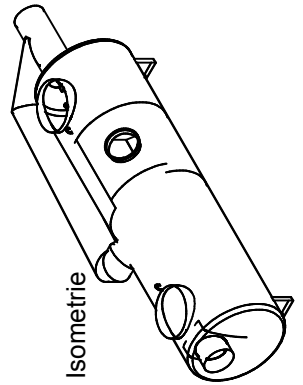
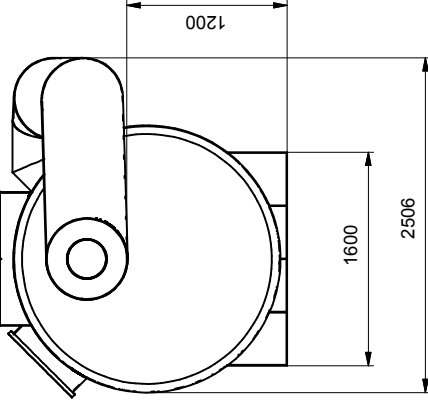
Ansicht Einlauf



Draufsicht



Ansicht Auslauf



Schlammfang-Koaleszenzabscheider SKG2BP NG 75

Werkstraße 13
 76437 Rastatt
 Tel. 07222/958-0
 Fax. 07222/958-100

EDV-Name E:\Hauraton\Grossabscheider\SkG2BP-075\AF-SKG2BP75_B.idw

Allgemeintoleranzen nach DIN		Urheberschutz gem. DIN 34 beachten		Artikel-Nr.: 184075		Zeichnungs-Nr. Format DIN A3	
Erstellt	18.11.03	Datum	18.11.03	Unterschrift	Coerd	Gewicht	1
Geprüft	01.10.2003	Coerd	01.10.2003	Coerd	Coerd	Oberfläche:	beschichtet
Freigegeben	17.07.2003	Coerd	17.07.2003	Coerd	Coerd	Form	SKG2BP75
						Werkstoff:	Stahl
						Lieferanten-Nr.:	Hauraton PL HU
						Projekt	

Vers. Änderungen

Vers.	Änderungen	Datum	Name
6			
7			
8			
9			
10			