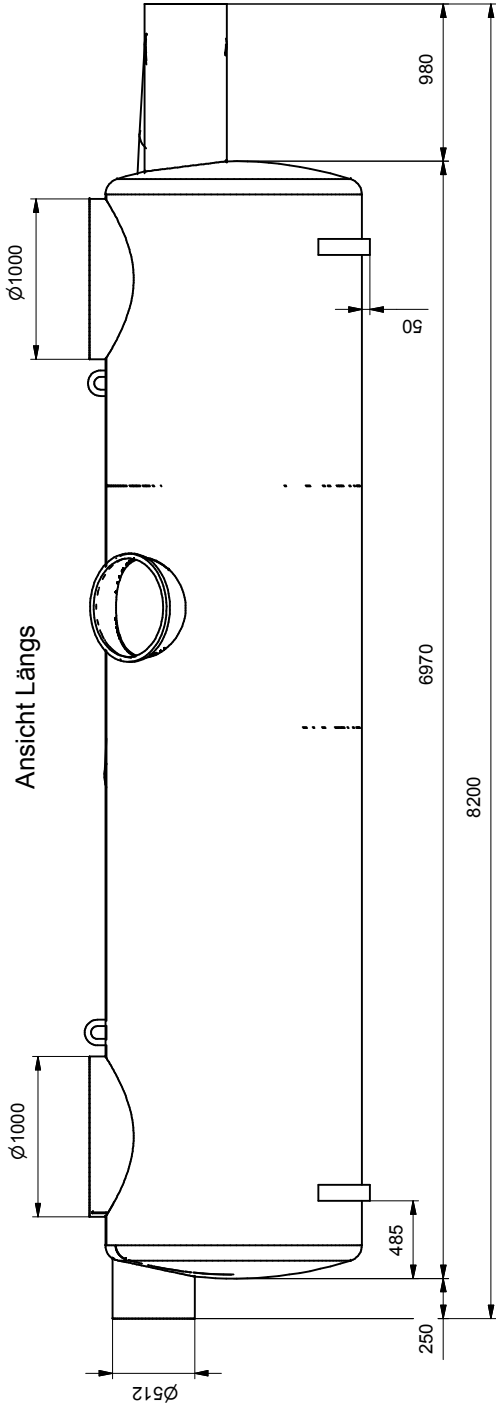
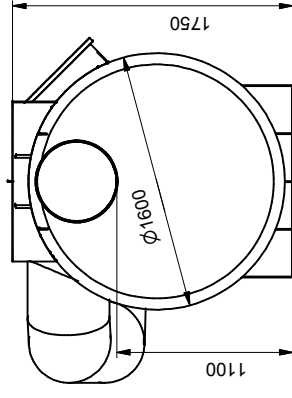


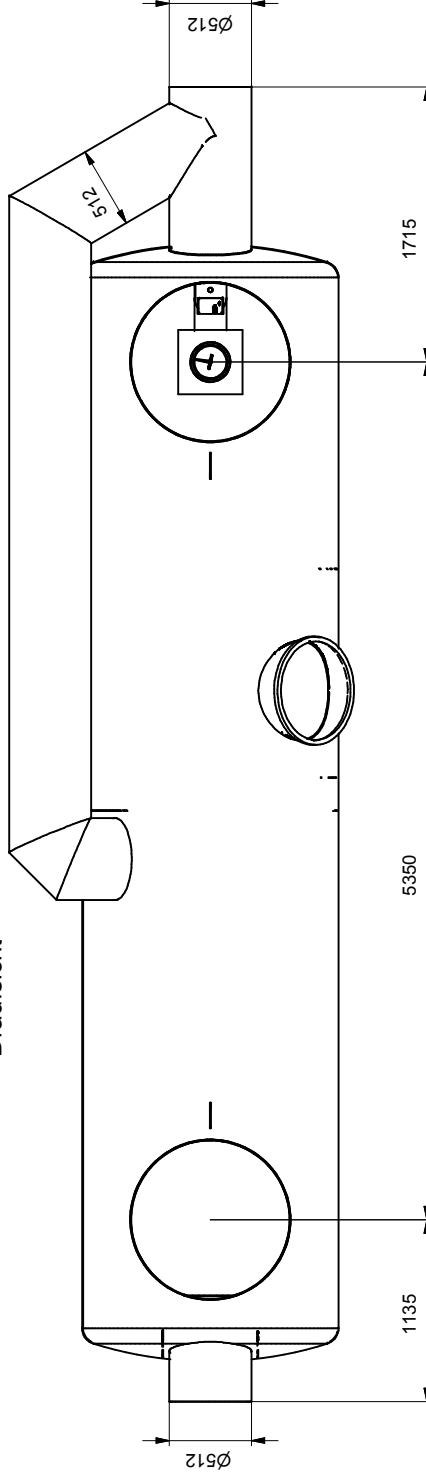
Ansicht Längs



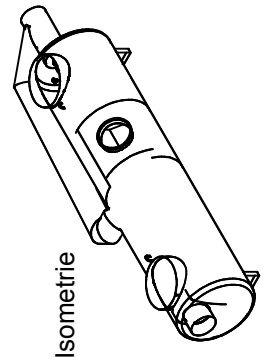
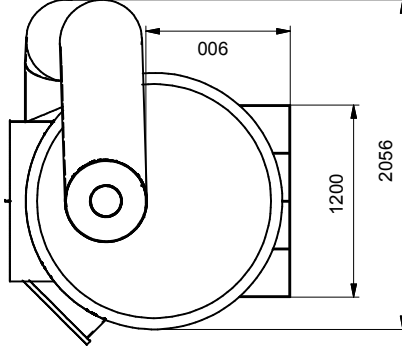
Ansicht Einlauf



Draufsicht



Ansicht Auslauf



Isometrie



Schlammfang-Koaleszenzabscheider SKG2BP NG 40

Werkstraße 13
76437 Rastatt
Tel. 07 222 958-0
Fax. 07 222 958-100



Allgemeintoleranzen nach DIN		Urheberschutz gem. DIN 34 beachten		Artikel-Nr.: 184040		Zeichnungs-Nr. Format DIN A3	
Datum	Name	Erstellt	Coertd	Datum	Unterschrift	Gewicht	Blatt
18.11.03	Coertd	01.10.2003	Coertd	17.07.2003	<i>Coertd</i>	beschichtet	von
Freigegeben	Coertd					Form	1
						SKG2BP40	Maßstab
						Werkstoff:	Stahl
						Lieferanten-Nr.:	Hauraton PL HU

Vers. Änderungen	Datum	Name