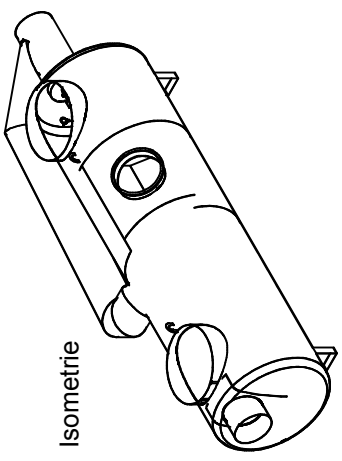
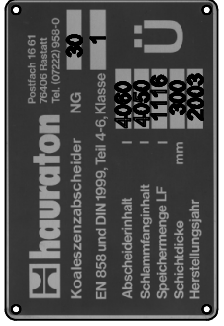


Schlammfang-Koaleszenzabscheider SKG2BP NG 30

Werkstraße 13
76437 Rastatt
Tel. 07222/958-0
Fax. 07222/958-100

EDV-Name E:\Hauraton\Grossabscheider\SkG2BP\030\AF-SKG2BP30_B.idw

Allgemeintoleranzen nach DIN		Urheberschutz gem. DIN 34 beachten		Artikel-Nr.: 184030		Zeichnungs-Nr.: Format DIN A3	
Datum	Name	Unterschrift	Gewicht	Blatt	von	1	
18.11.03	Coerd	Coerd	beschichtet	1	1		
01.10.2003	Coerd	Coerd	Form	SKG2BP30		Maßstab	
17.07.2003	Coerd	Coerd	Werkstoff:	Stahl			
Vers. Änderungen		Datum	Name	Lieferanten-Nr.: Hauraton PL HU			
				Projekt			
				9			
				10			



Isometrie