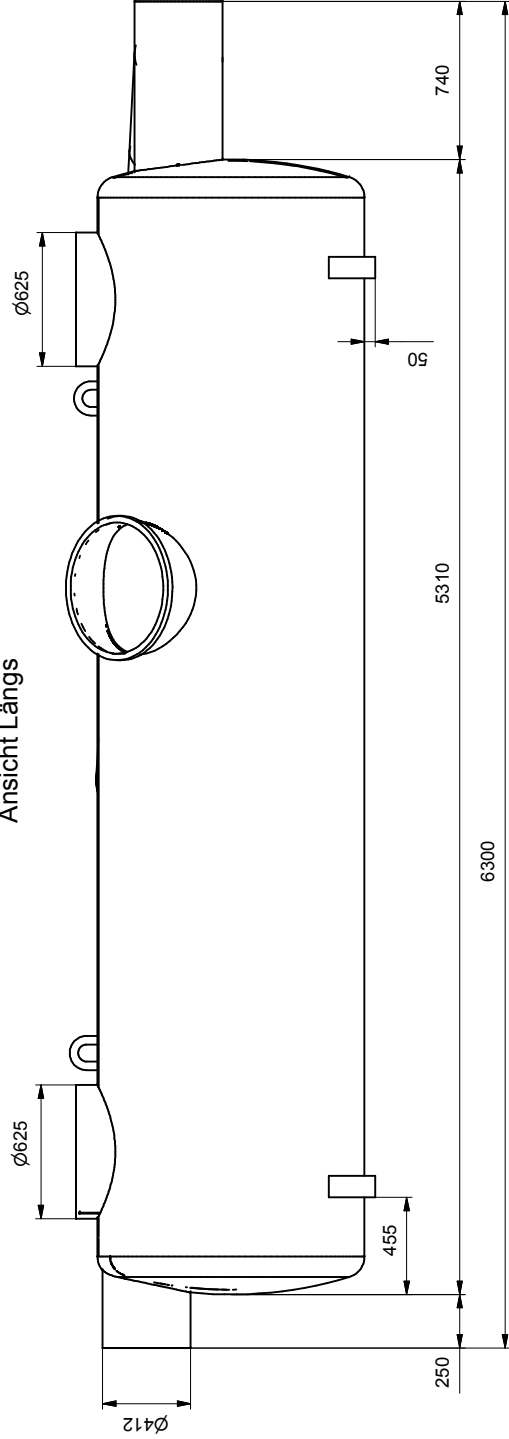
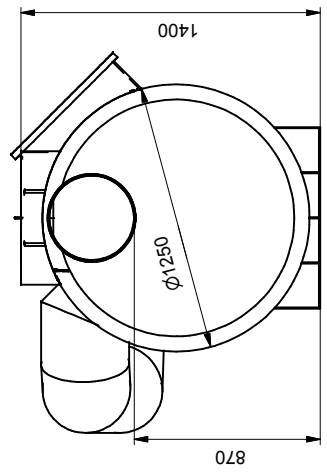


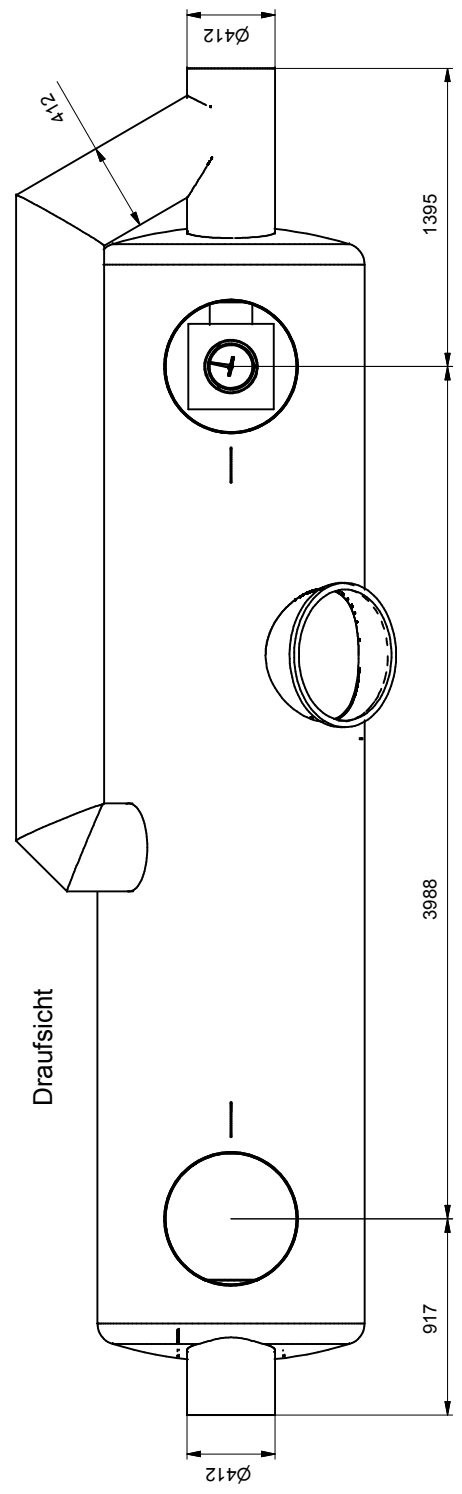
Ansicht Längs



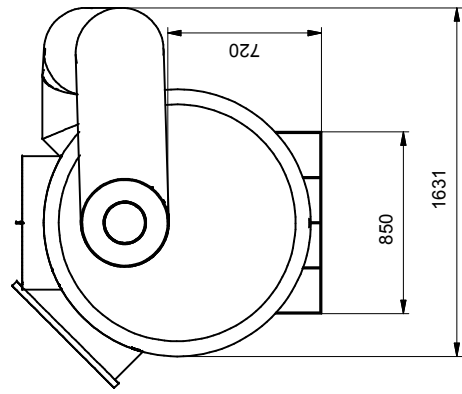
Ansicht Einlauf



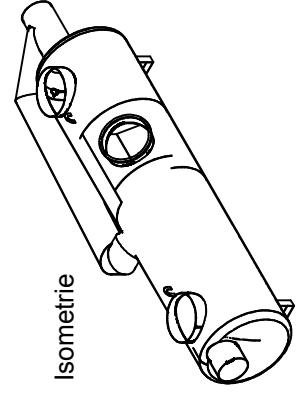
Draufsicht



Ansicht Auslauf



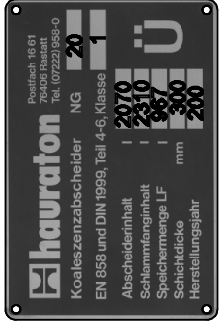
Isometrie



Werkstraße 13
76437 Rastatt
Tel. 07222/958-0
Fax. 07222/958-100

Schlammfang-Koaleszenzabscheider SKG2BP NG 20

Allgemeintoleranzen nach DIN		Urheberschutz gem. DIN 34 beachten		Artikel-Nr. 184020		Zeichnungs-Nr. Format DIN A3	
Erstellt	18.11.03	Name	Coerd	Unterschrift	Coerd	Gewicht	1
Geprüft	01.10.2003	Coerd	Coerd	Oberfläche:	beschichtet	von	1
Freigegeben	17.07.2003	Coerd	Coerd	Form	SKG2BP20	Material	Maßstab
Lieferanten-Nr. Hauraton PL HU		Datum		Name		Projekt	



Vers. Änderungen