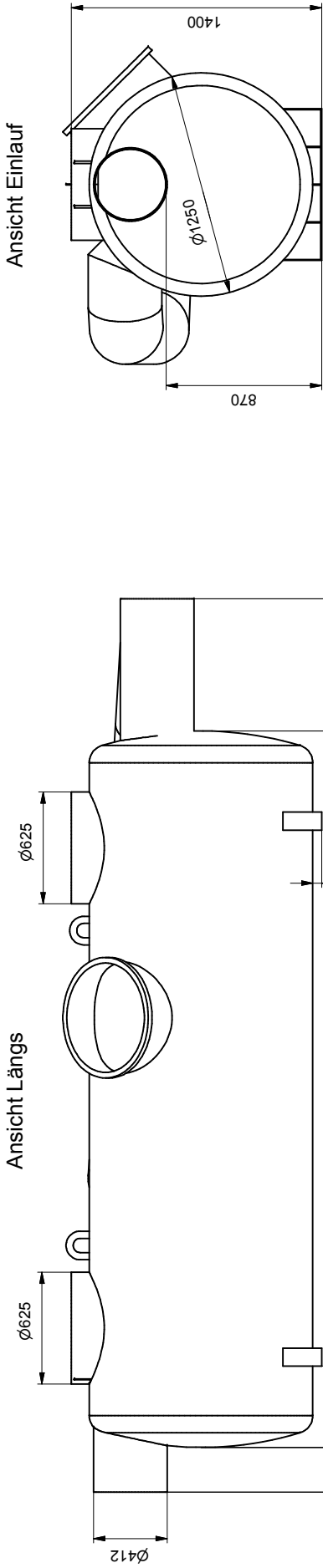
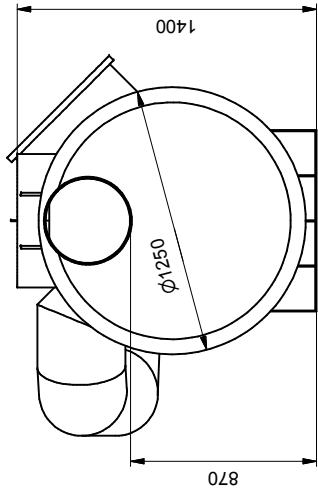


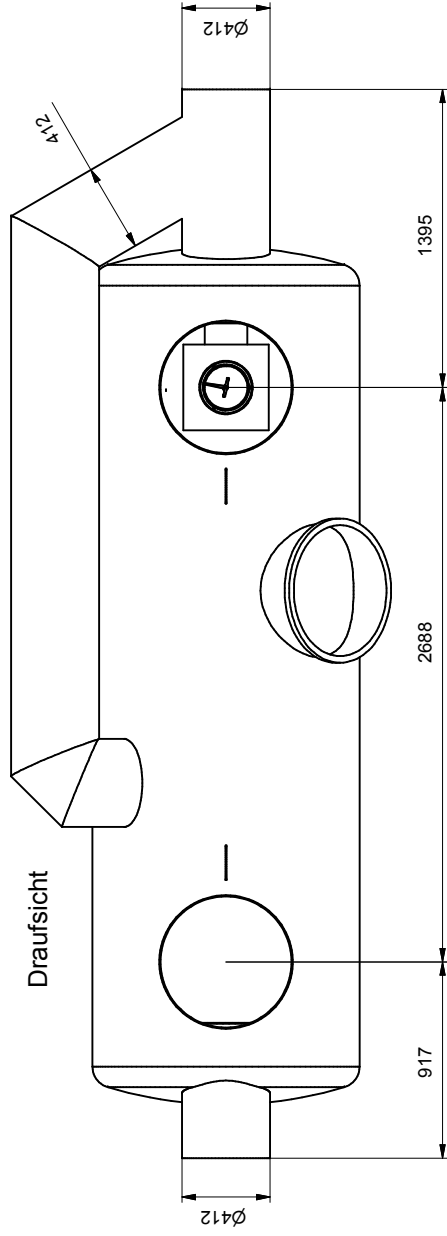
Ansicht Längs



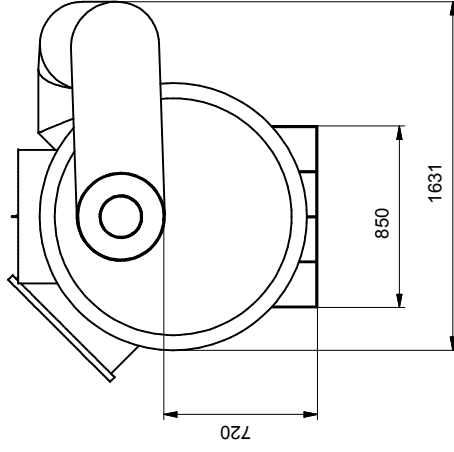
Ansicht Einlauf



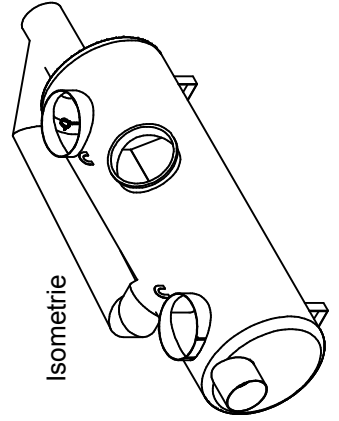
Draufsicht



Ansicht Auslauf



Isometrie



Werkstraße 13
Tel. 07222/958-0
76437 Rastatt
Fax. 07222/958-100

Schlammfang-Koaleszenzabscheider SKG2BP NG 15



Allgemeintoleranzen nach DIN

Urheberschutz gem. DIN 34 beachten

EDV-Name E:\Hauraton\Grossabscheider\SkG2BP\SKG2BP-015\AF-SKG2BP15_B.idw

Artikel-Nr.	184015	Zeichnungs-Nr.	Format DIN A3
Datum	22.10.03	Gewicht	Blatt von 1
Erstellt	01.10.2003	Oberfläche	beschichtet
Geprüft	17.07.2003	Form	SKG2BP15
Freigegeben		Werkstoff	Stahl
		Lieferanten-Nr.	Hauraton PL HU

Name	Coerd	Unterschrift	
Coerd	Coerd		
Coerd	Coerd		
Coerd	Coerd		

Datum		Name	

Vers. Änderungen

1 2 3 4 5 6 7 8 9 10