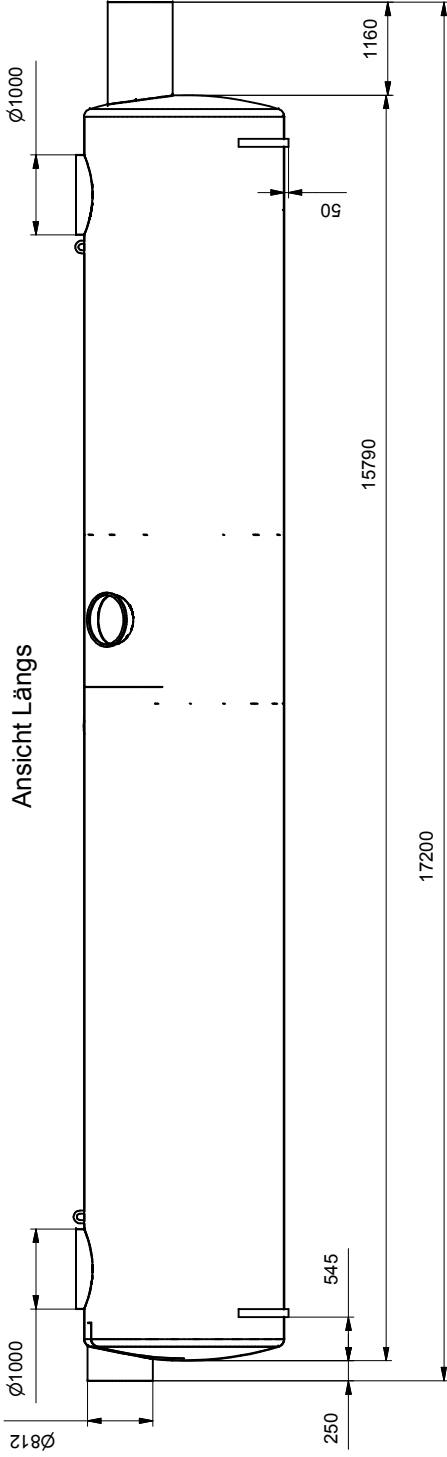
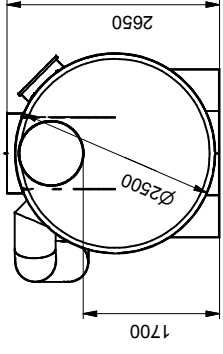


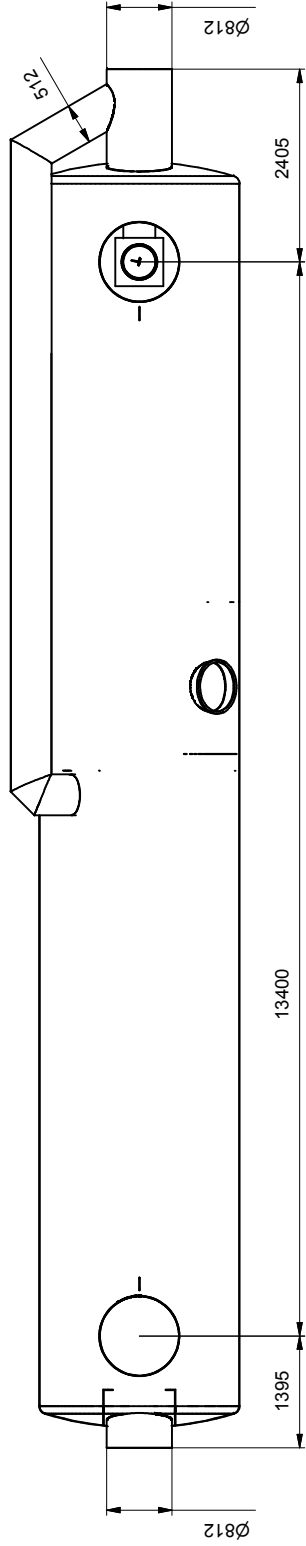
Ansicht Längs



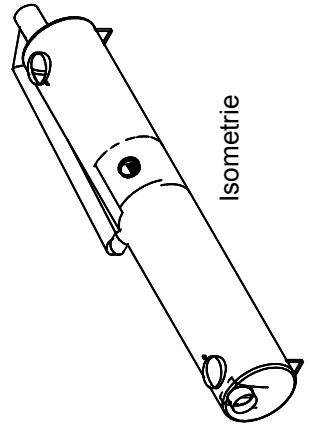
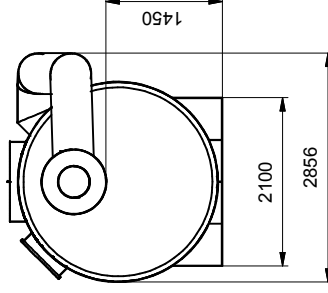
Ansicht Einlauf



Draufsicht



Ansicht Auslauf



Werkstraße 13
76437 Rastatt
Tel. 07222/958-0
Fax. 07222/958-100

Schlammfang-Koaleszenzabscheider SKGBP NG 250

Allgemeintoleranzen nach DIN		Urheberschutz gem. DIN 34 beachten		Artikel-Nr.: 182250		Zeichnungs-Nr.: Format DIN A3	
Erstellt	Datum	Name	Unterschrift	Gewicht	Blatt	von	
Geprüft	05.11.03	Coerd	<i>Coerd</i>	8000 kg	1	von	
Freigegeben	01.10.2003	Coerd		Oberfläche: beschichtet	1	von	
	17.07.2003	Coerd		Form		Matstabs	
				Werkstoff: Stahl			
				Lieferanten-Nr.: Hauraton PL HU			



Vers. Änderungen