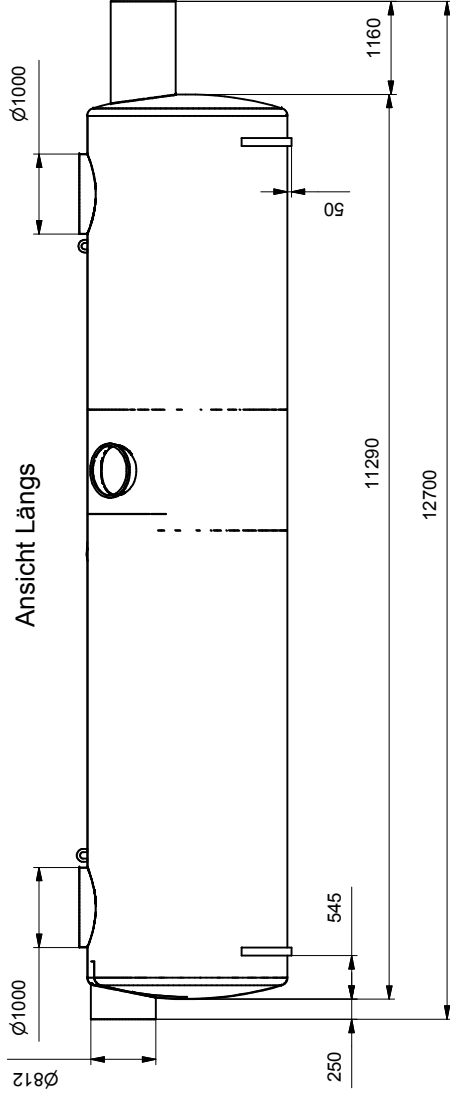
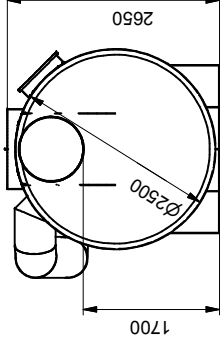


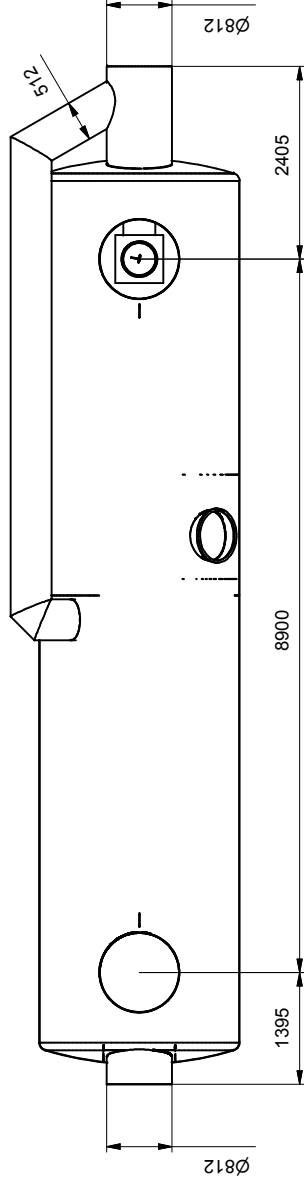
Ansicht Längs



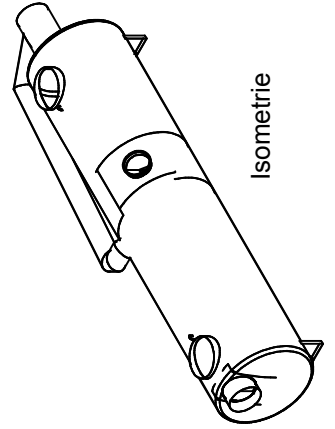
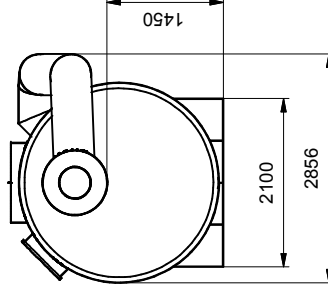
Ansicht Einlauf



Draufsicht



Ansicht Auslauf



Werkstraße 13
76437 Rastatt
Tel. 07222/958-0
Fax. 07222/958-100

Schlammfang-Koaleszenzabscheider SKGBP NG 180

EDV-Name E:\Hauraton\Grossabscheider\Skgbp\SKGBP-180\AF-SKGBP180_B.idw

Allgemeintoleranzen nach DIN		Urheberschutz gem. DIN 34 beachten		Artikel-Nr. 182180		Zeichnungs-Nr. Format DIN A3		
Datum	05.11.03	Name	Coerd	Unterschrift				
Erstellt	01.10.2003	Coerd	Coerd	<i>Coerd</i>	Gewicht	5400 kg	Blatt von	1
Geprüft	17.07.2003	Coerd	Coerd		Oberfläche:	beschichtet	von	1
Freigegeben					Form	SKGBP180	Material	Maßstab
					Werkstoff:	Stahl		
Vers.-Änderungen		Datum		Name		Lieferanten-Nr. Hauraton PL HU		

