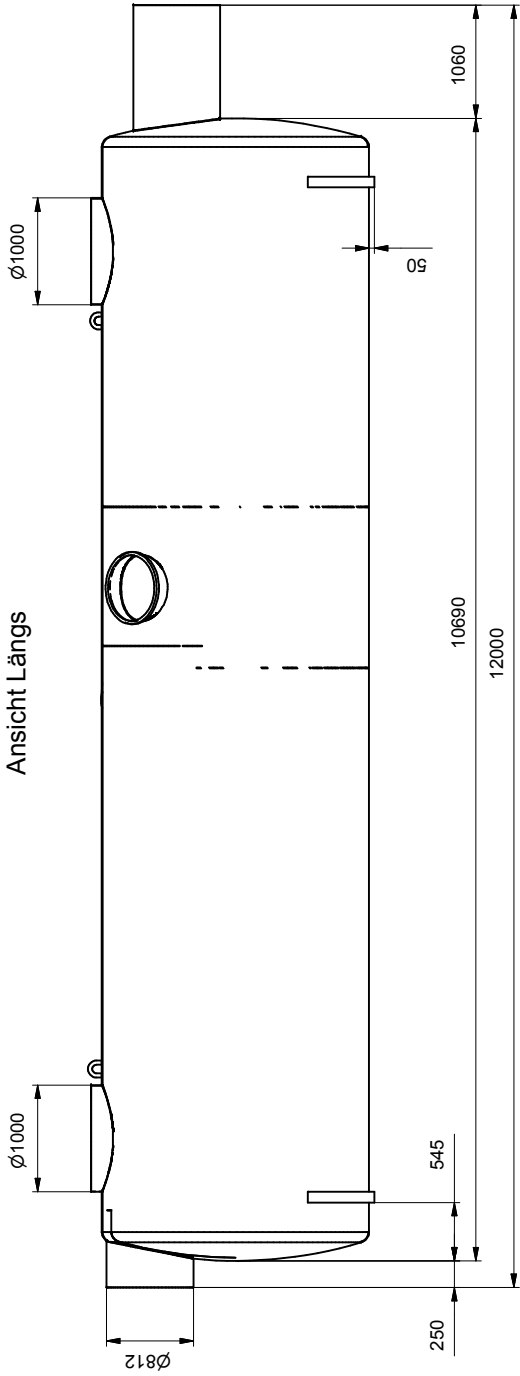
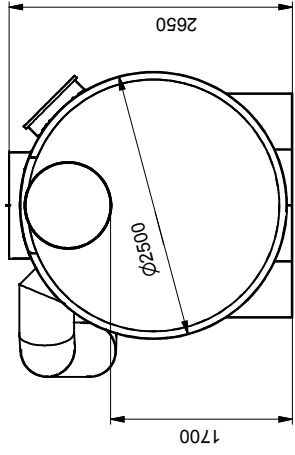


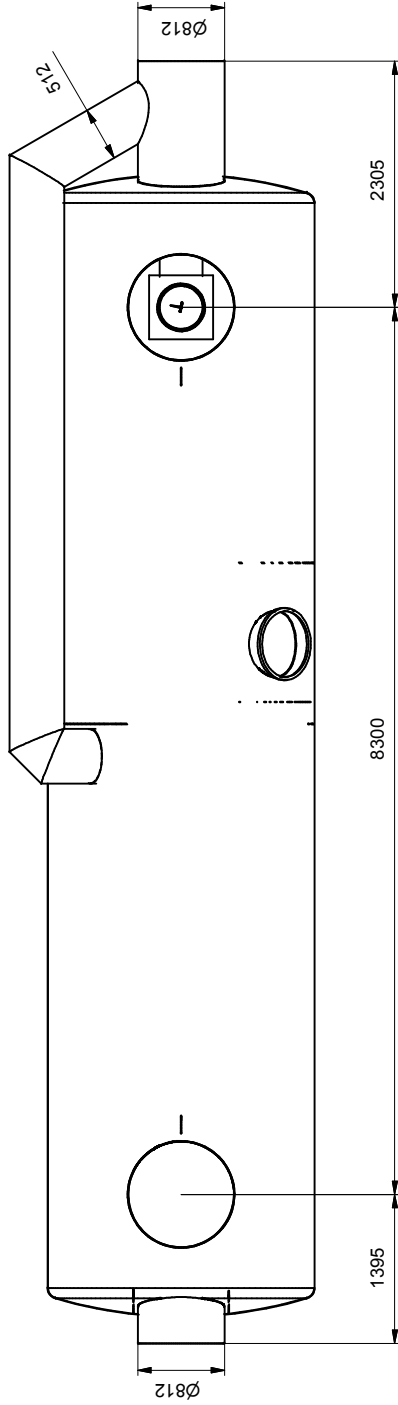
Ansicht Längs



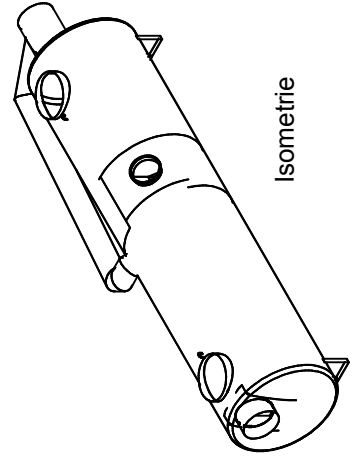
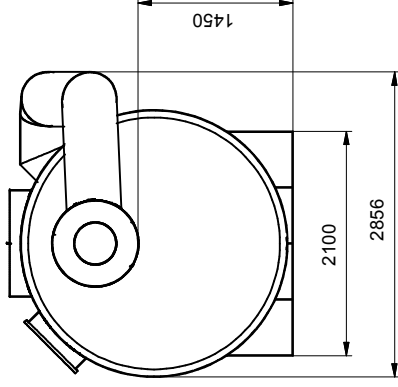
Ansicht Einlauf



Draufsicht



Ansicht Auslauf



Isometrie



Schlammfang-Koaleszenzabscheider SKGBP NG 170

Werkstraße 13
76437 Rastatt
Tel. 07222/958-0
Fax. 07222/958-100

EDV-Name E:\Hauraton\Grossabscheider\SkGBP\SKGBP-170\AF-SKGBP170_B.idw

Allgemeintoleranzen nach DIN

Urheberschutz gem. DIN 34 beachten

Artikel-Nr. 182170

Zeichnungs-Nr. Format DIN A3

Erstellt	Datum	Name	Gewicht	Blatt
Coerd	05.11.03	Coerd	5200 kg	von
Geprüft	01.10.2003	Coerd	Oberfläche: beschichtet	1
Freigegeben	17.07.2003	Coerd	Form SKGBP170	1
			Werkstoff: Stahl	
			Lieferanten-Nr. Hauraton PL HU	



Vers. Änderungen

Datum

Name

Projekt

10

9

8

7

6

5

4

3

2

1