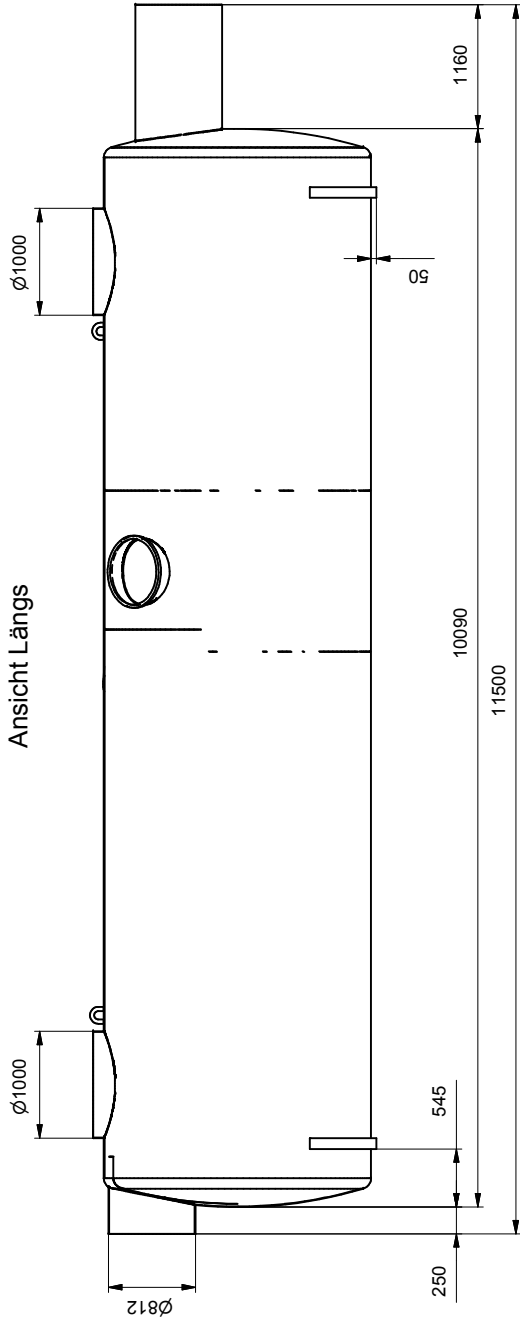
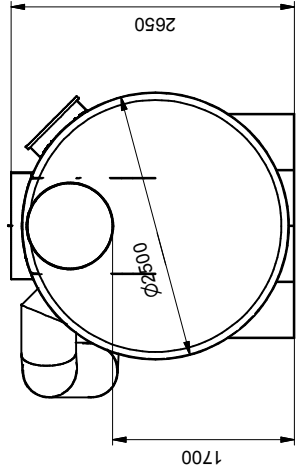


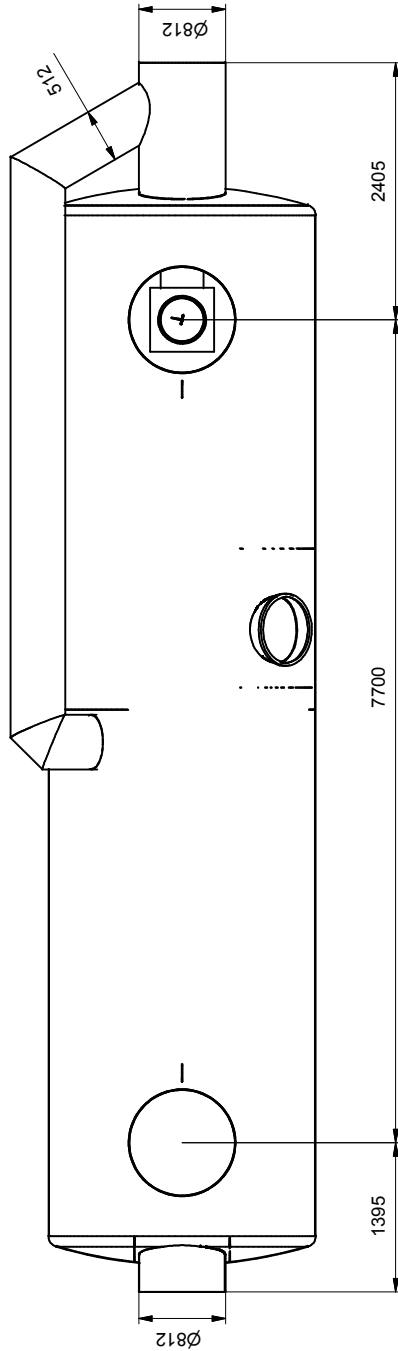
Ansicht Längs



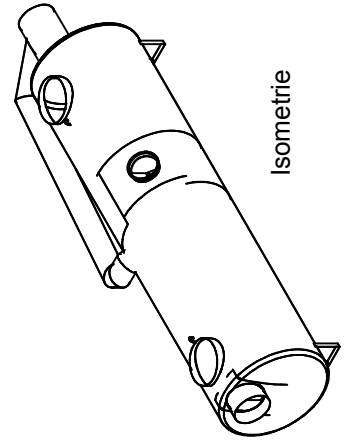
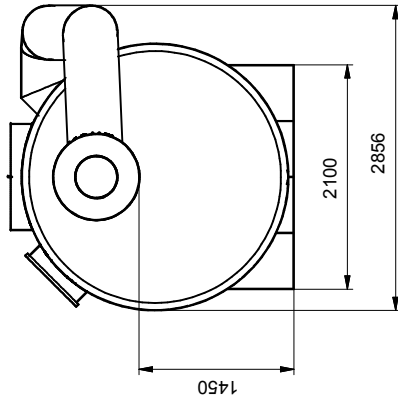
Ansicht Einlauf



Draufsicht



Ansicht Auslauf



Isometrie



Werkstraße 13
76437 Rastatt
Tel. 07222/958-0
Fax. 07222/958-100

Schlammfang-Koaleszenzabscheider SKGBP NG 160

Allgemeintoleranzen nach DIN		Urheberschutz gem. DIN 34 beachten		Artikel-Nr.: 182160		Zeichnungs-Nr.: Format DIN A3	
Datum	05.11.03	Name	Coerd	Gewicht	5000 kg	Blatt	1
Erstellt	01.10.2003	Coerd	Coerd	Oberfläche:	beschichtet	von	1
Geprüft	17.07.2003	Coerd	Coerd	Form	SKGBP160	Maßstab	
Freigegeben				Werkstoff:	Stahl		
Vers. Änderungen				Lieferanten-Nr.: Hauraton PL HU		Projekt	
				Datum		Name	

