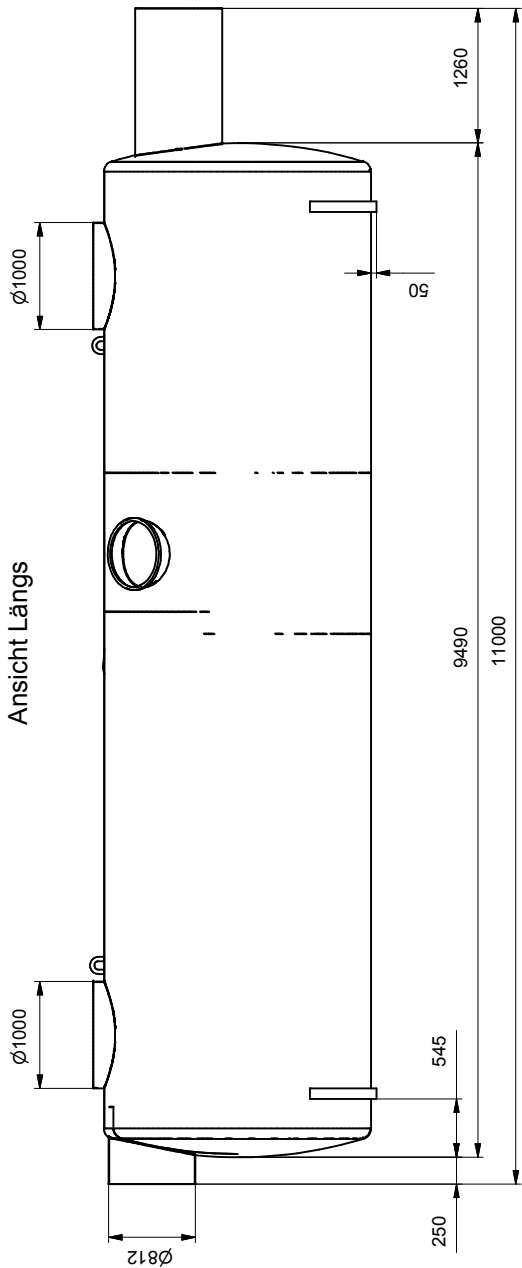
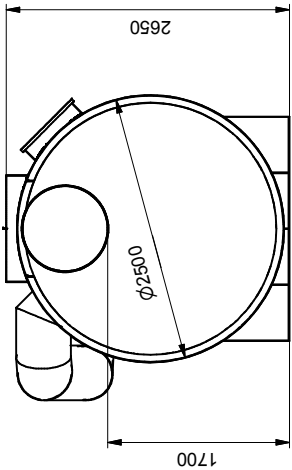


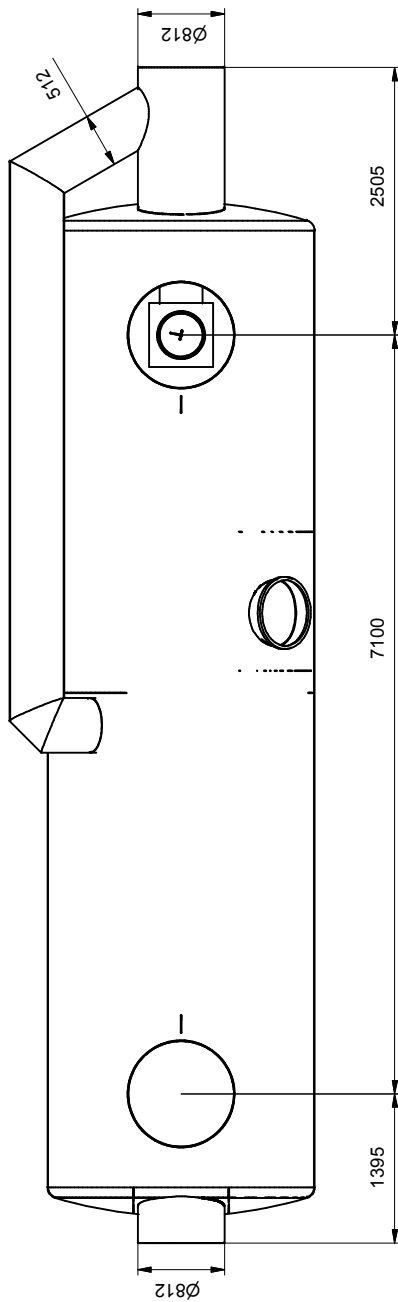
Ansicht Längs



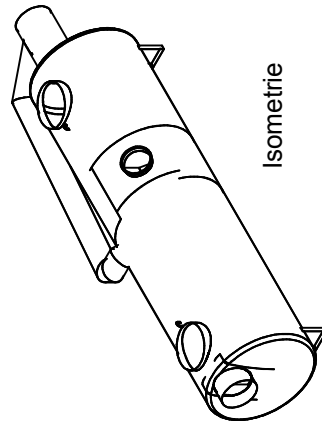
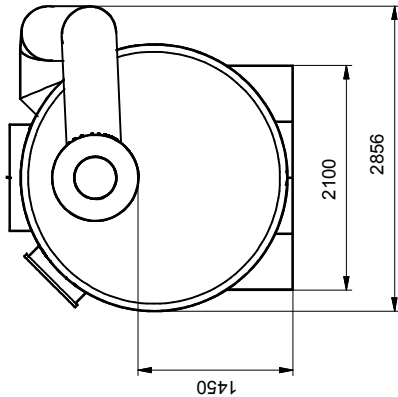
Ansicht Einlauf



Draufsicht



Ansicht Auslauf



Isometrie



Werkstraße 13  
76437 Rastatt  
Tel. 07 222 958-0  
Fax. 07 222 958-100

Schlammfang-Koaleszenzabscheider SKGBP NG 150

Allgemeintoleranzen nach DIN		Urheberschutz gem. DIN 34 beachten		Artikel-Nr.: 182150		Zeichnungs-Nr. Format DIN A3	
Datum	05.11.03	Name	Coerd	Gewicht	5520 kg	Blatt von	1
Erstellt	01.10.2003	Coerd	Coerd	Oberfläche:	beschichtet	von	1
Geprüft	17.07.2003	Coerd	Coerd	Form	SKGBP150	Maßstab	
Freigegeben				Werkstoff:	Stahl		



Vers. Änderungen