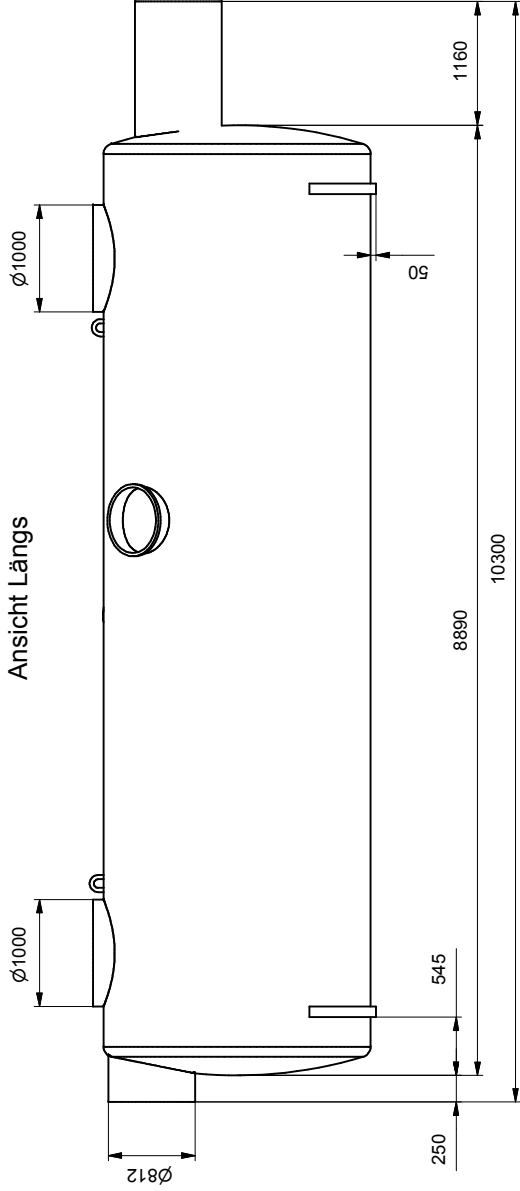
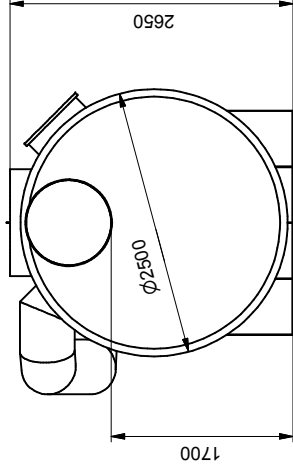


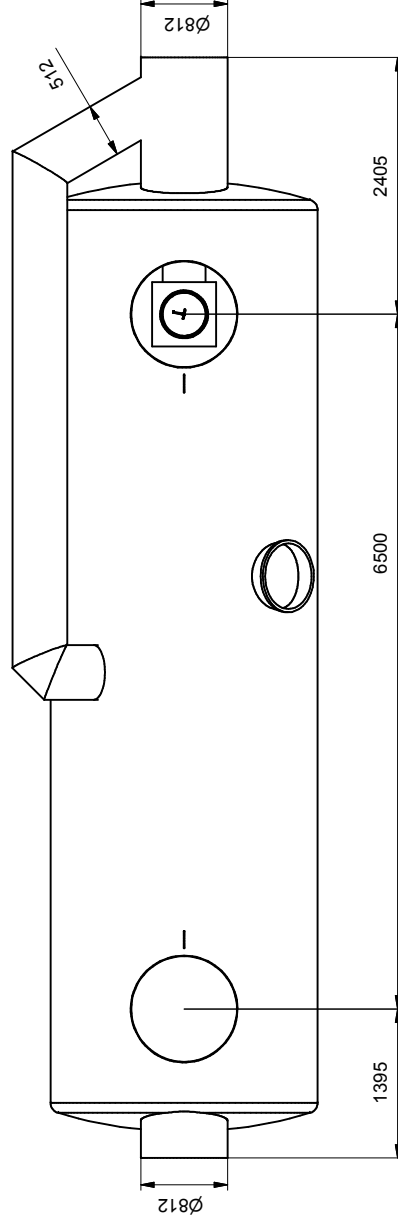
Ansicht Längs



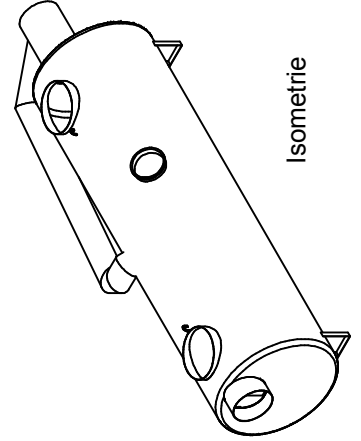
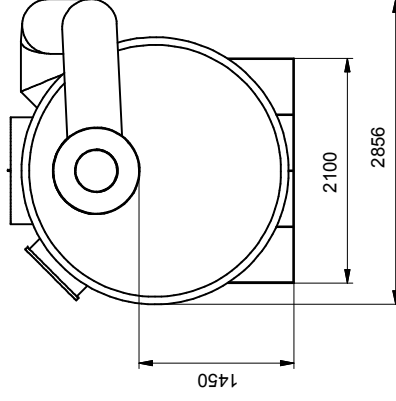
Ansicht Einlauf



Draufsicht



Ansicht Auslauf



Isometrie



Werkstraße 13
76437 Rastatt
Tel. 07222/958-0
Fax. 07222/958-100

Schlammfang-Koaleszenzabscheider SKGBP NG 140

Allgemeintoleranzen nach DIN		Urheberschutz gem. DIN 34 beachten		Artikel-Nr.: 182140		Zeichnungs-Nr. Format DIN A3	
Datum	22.10.03	Name	Coerd	Unterschrift	Coerd	Gewicht	4300 kg
Erstellt	01.10.2003	Coerd	Coerd	Oberfläche:	beschichtet	Blatt von	1
Geprüft	17.07.2003	Coerd	Coerd	Form	SKGBP140	Material	Maßstab
Freigegeben				Werkstoff:	Stahl		
Vers.-Änderungen				Datum	Name	Lieferanten-Nr.: Hauraton PL HU	

