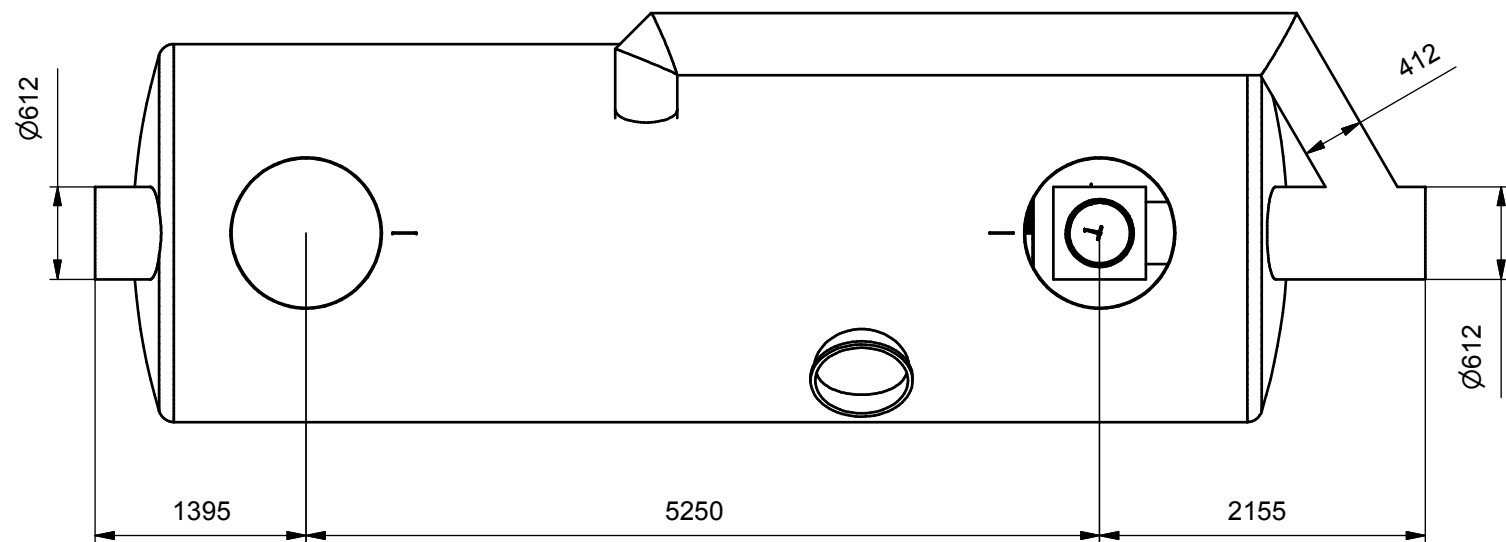
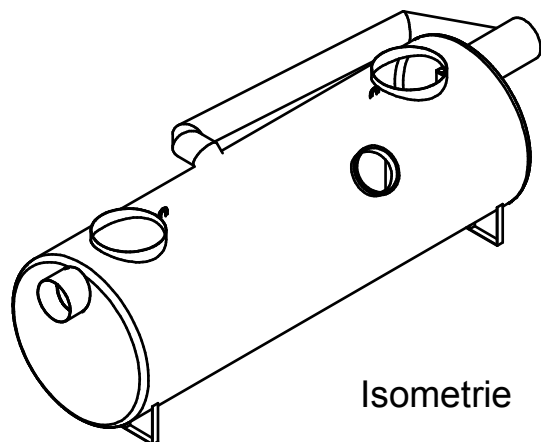
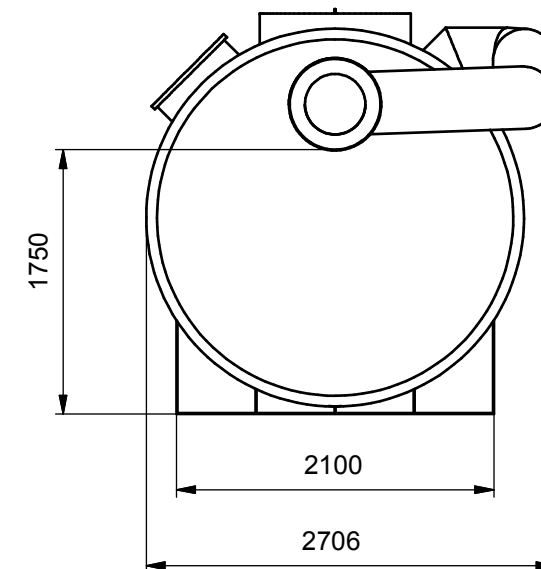


Draufsicht



Ansicht Auslauf



hauraton Postfach 16 61
76406 Rastatt
Tel. (07222) 958-0

Koaleszenzabscheider NG **120**
EN 858 und DIN 1999, Teil 4-6, Klasse **1**

Abscheiderinhalt | **14610**
Schlammfanginhalt | **14010**
Speichermenge LF | **2628**
Schichtdicke mm | **300**
Herstellungsjahr | **2003**

Ü



Schlammfang-Koaleszenzabscheider SKGBP NG 120

Werkstraße 13
76437 Rastatt

Tel. 07222/958-0
Fax. 07222/958-100

EDV-Name E:\Hauraton\Grossabscheider\Skgbp\SKGBP-120\AF-SKGBP120_B.idw

Allgemeintoleranzen nach DIN		Urheberrecht gem. DIN 34 beachten		Artikel-Nr. 182120		Zeichnungs-Nr.		Format DIN A3	
		Datum		Name		Unterschrift		Gewicht 4000 kg	
Erstellt		11.11.03		Coerd		<i>Coerd</i>		Blatt 1	
Geprüft		01.10.2003		Coerd				von 1	
Freigegeben		17.07.2003		Coerd				Maßstab	
Vers. Änderungen		Datum		Name		Projekt		Lieferanten-Nr. Hauraton PL HU	