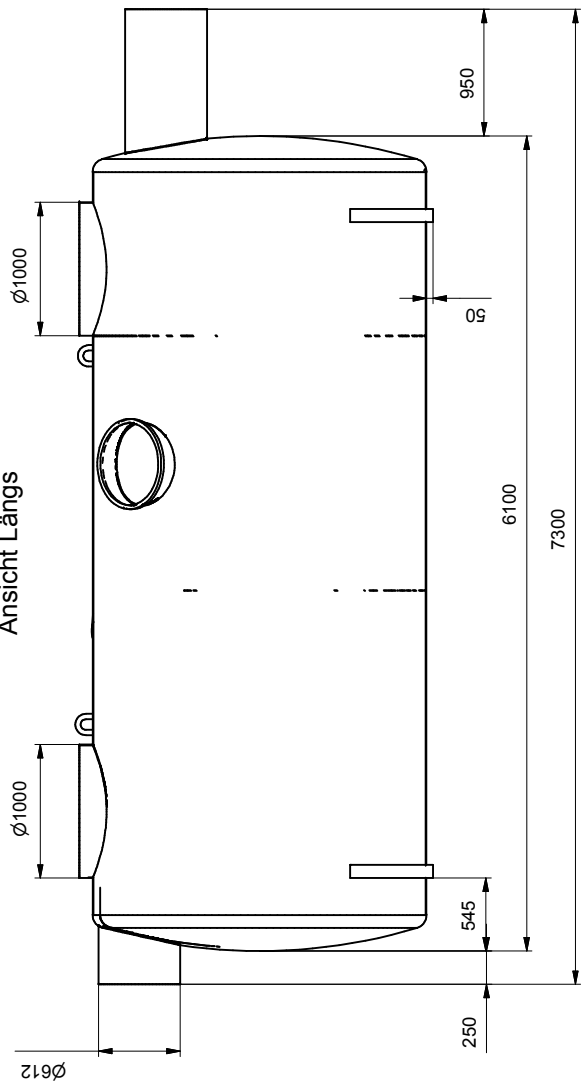
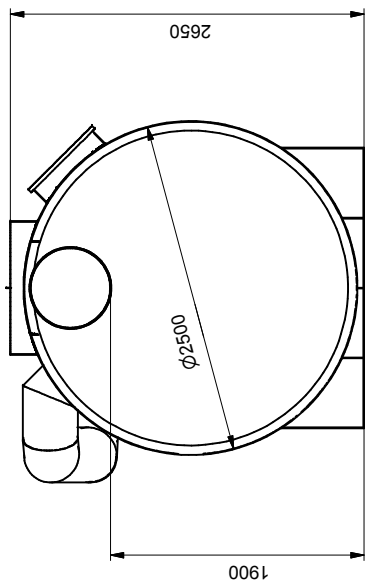


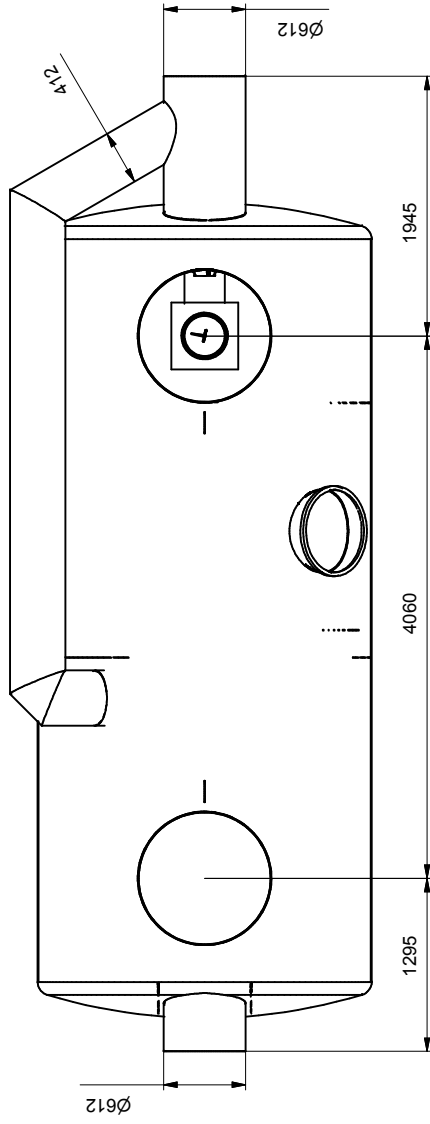
Ansicht Längs



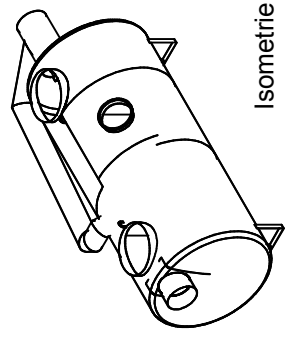
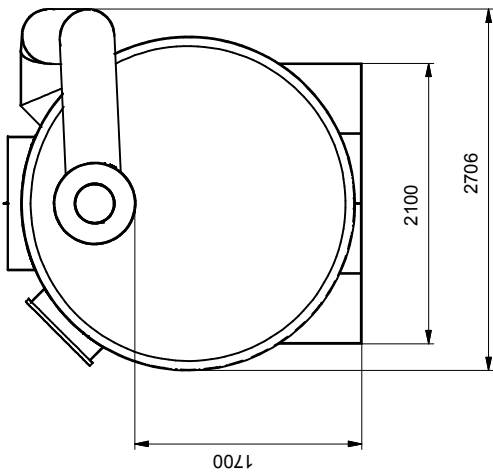
Ansicht Einlauf



Draufsicht



Ansicht Auslauf



Isometrie



Werkstraße 13
76437 Rastatt
Tel. 07222/958-0
Fax. 07222/958-100

Schlammfang-Koaleszenzabscheider SKGBP NG 090

EDV-Name E:\Hauraton\Grossabscheider\Skgpp\SKGBP-090\AF-SKGBP090_B.idw

Alle Intoleranzen nach DIN

Urheberschutz gem. DIN 34 beachten

Allgemeintoleranzen nach DIN		Zeichnungs-Nr.		Format DIN A3	
Datum	12.11.03	Artikel-Nr.	182090	Gewicht	3500 kg
Erstellt	12.11.03	Name	Coerd	Oberfläche:	beschichtet
Geprüft	01.10.2003	Coerd	Coerd	Form	SKGBP090
Freigegeben	17.07.2003	Coerd	Coerd	Werkstoff:	Stahl

Vers. Änderungen		Datum		Name	
6		8		9	
7		8		9	
10		8		9	

