

hauraton Schlammfang-Koaleszenzabscheider SKGBP NG 080

Werkstraße 13
76437 Rastatt
Tel. 07222/958-0
Fax. 07222/958-100

EDV-Name E:\Sicherung_Cad\kon8\Hauraton\Grossabscheiden\Sigpp\SKGBP-080\AF-SKGBP080.dwg

Allgemeintoleranzen nach DIN

Urheberschutz gem. DIN 34 beachten	Artikel-Nr.: 182080	Zeichnungs-Nr.	Format DIN A3
Datum	Name	Gewicht	Blatt
13.11.03	Coerd	2600 kg	von
01.10.2003	Coerd	beschichtet	1
Freigegeben	Coerd	Form	Matstap
17.07.2003	Coerd	Werkstoff:	Stahl
		Lieferanten-Nr.:	Hauraton PL HU
		Projekt	

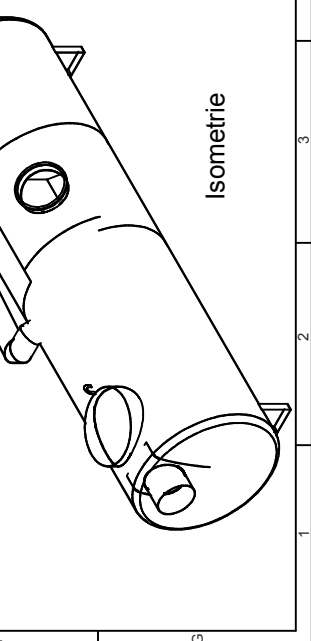
Vers. Änderungen

hauraton Koaleszenzabscheider NG

Postfach 18 61
76437 Rastatt
Tel. 07222/958-0

EN 858 und DIN 1939, Teil 4-6, Klasse

Abscheiderinhalt	1
Schlammfanginhalt	2
Schichtmenge LF	3
Schichtdicke	4
Herstellungsjahr	5



1 2 3 4 5 6 7 8 9 10