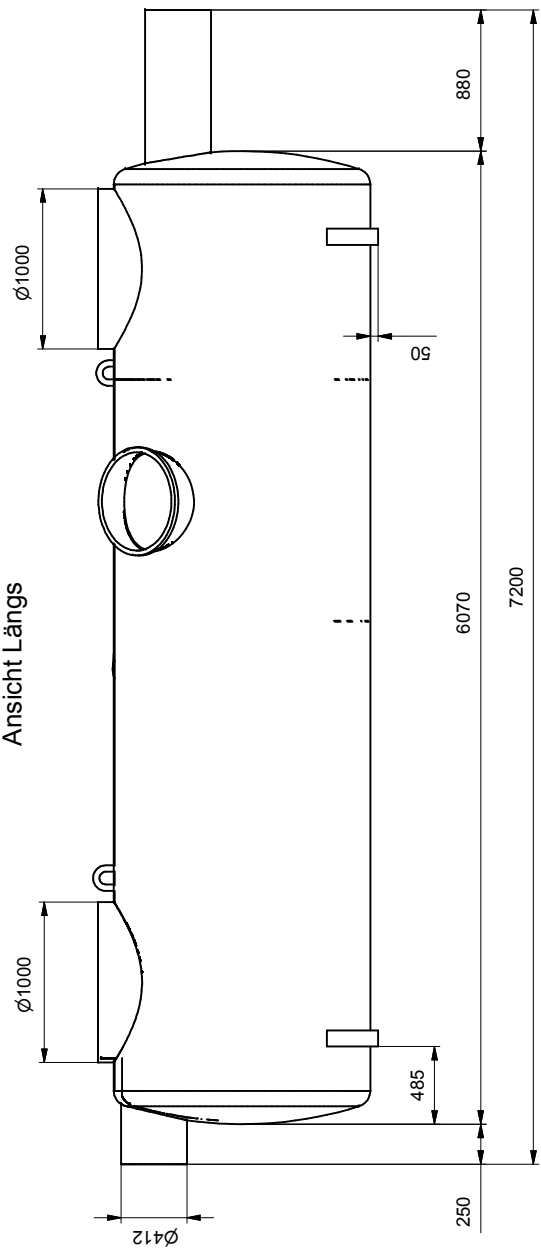
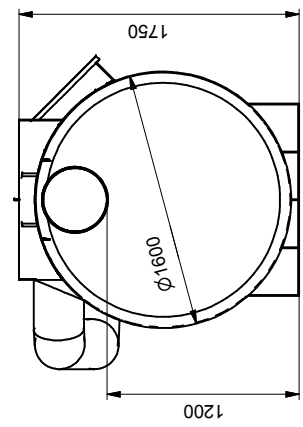


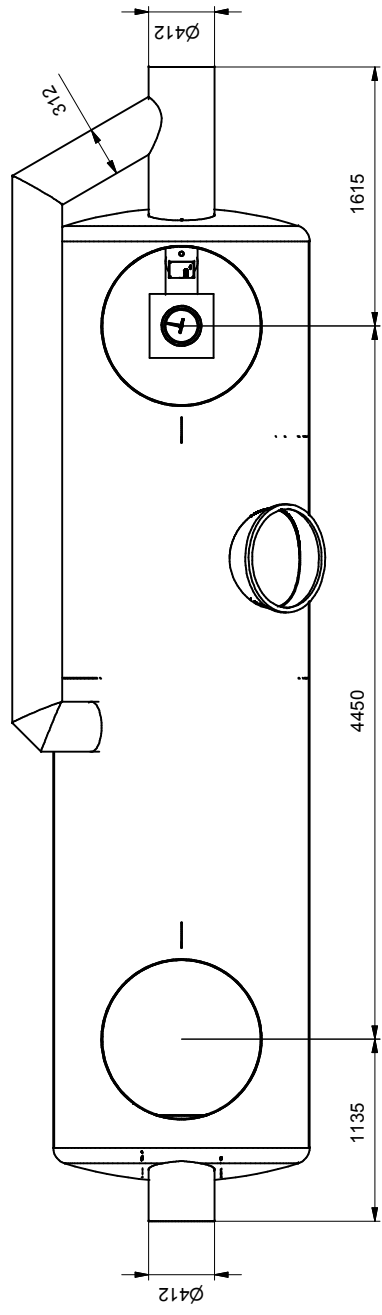
Ansicht Längs



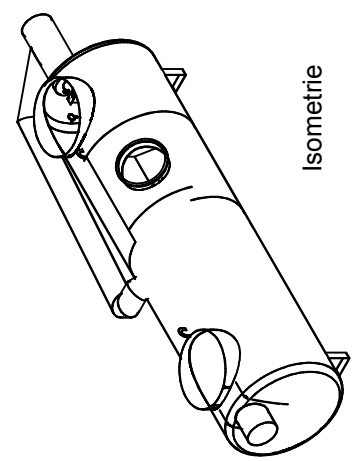
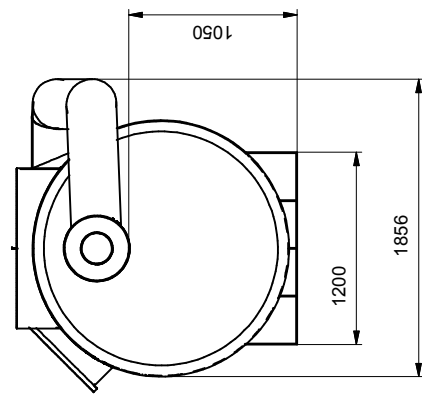
Ansicht Einlauf



Draufsicht



Ansicht Auslauf



Isometrie

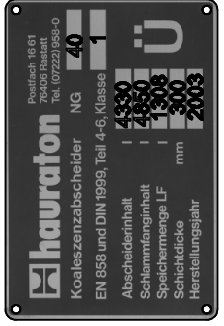


Werkstraße 13
76437 Rastatt
Tel. 07222/958-0
Fax. 07222/958-100

Schlammfang-Koaleszenzabscheider SKGBP NG 040

EDV-Name E:\Hauraton\Grossabscheider\Skgpp\SKGBP-040\AF-SKGBP040_B.idw

Allgemeintoleranzen nach DIN		Urheberschutz gem. DIN 34 beachten		Artikel-Nr.: 182040		Zeichnungs-Nr.: Format DIN A3	
Erfüllt	13.11.03	Name	Coerd	Unterschrift	Coerd	Gewicht	1750 kg
Geprüft	01.10.2003	Coerd	Coerd	Coerd	Coerd	Oberfläche:	beschichtet
Freigegeben	17.07.2003	Coerd	Coerd	Coerd	Coerd	Form	SKGBP040
						Werkstoff:	Stahl
						Lieferanten-Nr.:	Hauraton PL HU



Vers. Änderungen