

hauraton		Schlammfang-Koaleszenzabscheider SKGBP NG 035	
Werkstraße 13 76437 Rastatt Tel. 07222/958-0 Fax. 07222/958-100		EDV-Name E:\Hauraton\Grossabscheider\SkGBP\SKGBP-035\AF-SKGBP035_B.idw	
Allgemeintoleranzen nach DIN		Urheberschutz gem. DIN 34 beachten	
Artikel-Nr.: 182035		Zeichnungs-Nr. Format DIN A3	
Datum	Name	Gewicht	Blatt
13.11.03	Coerd	1650 kg	von 1
01.10.2003	Coerd	Oberfläche: beschichtet	1
Freigegeben	Coerd	Form	SKGBP035
		Werkstoff:	Stahl
Lieferanten-Nr.: Hauraton PL HU			
Vers. Änderungen		Projekt	
	Datum	Name	

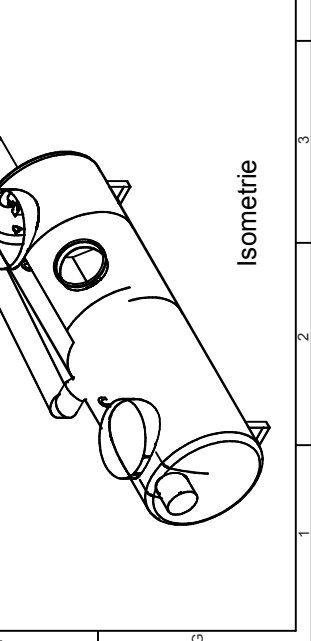
Position: 18.61
Form: 035
Tel.: 07222/958-0

hauraton

Koaleszenzabscheider NG
EN 858 und DIN 1959, Teil 4-6, Klasse 3

Abscheiderinhalt	1	1000	1
Schlammfanginhalt	1	3000	1
Speichermenge LF	1	1215	1
Schichtdicke	1	300	1
Herstellungsjahr	1	2003	1

mm



Isometrie