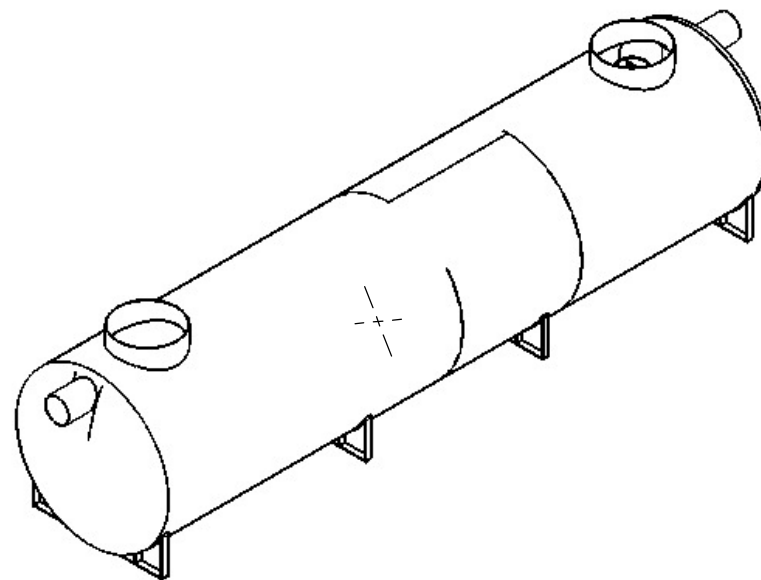
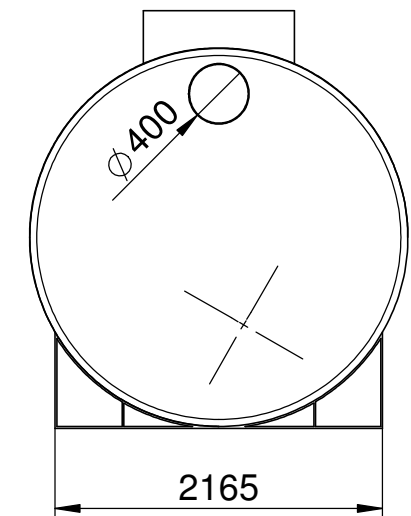
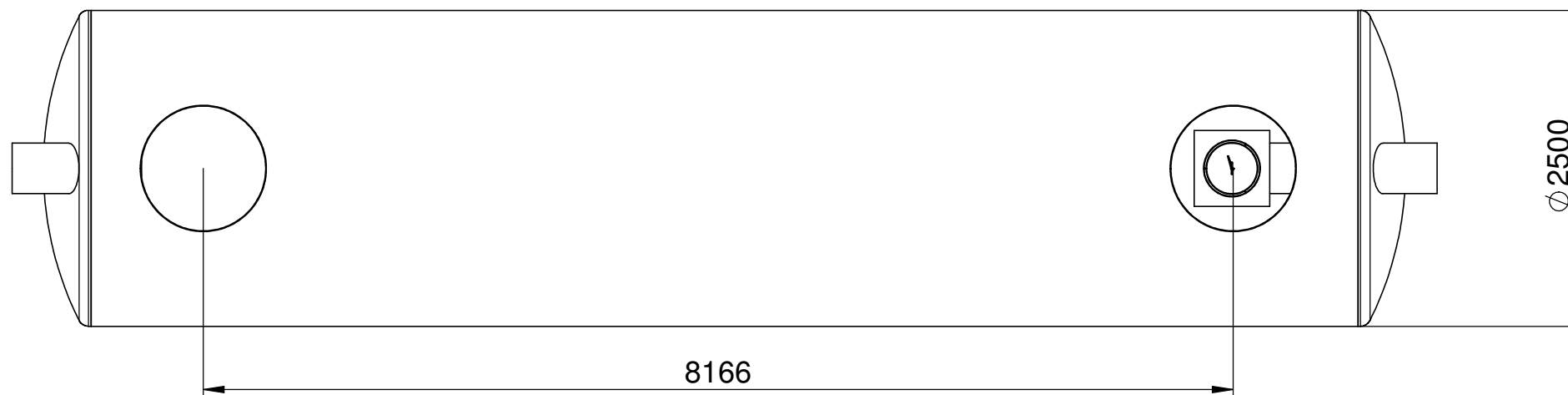
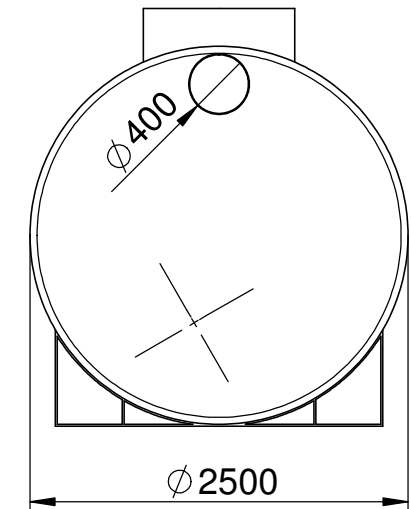
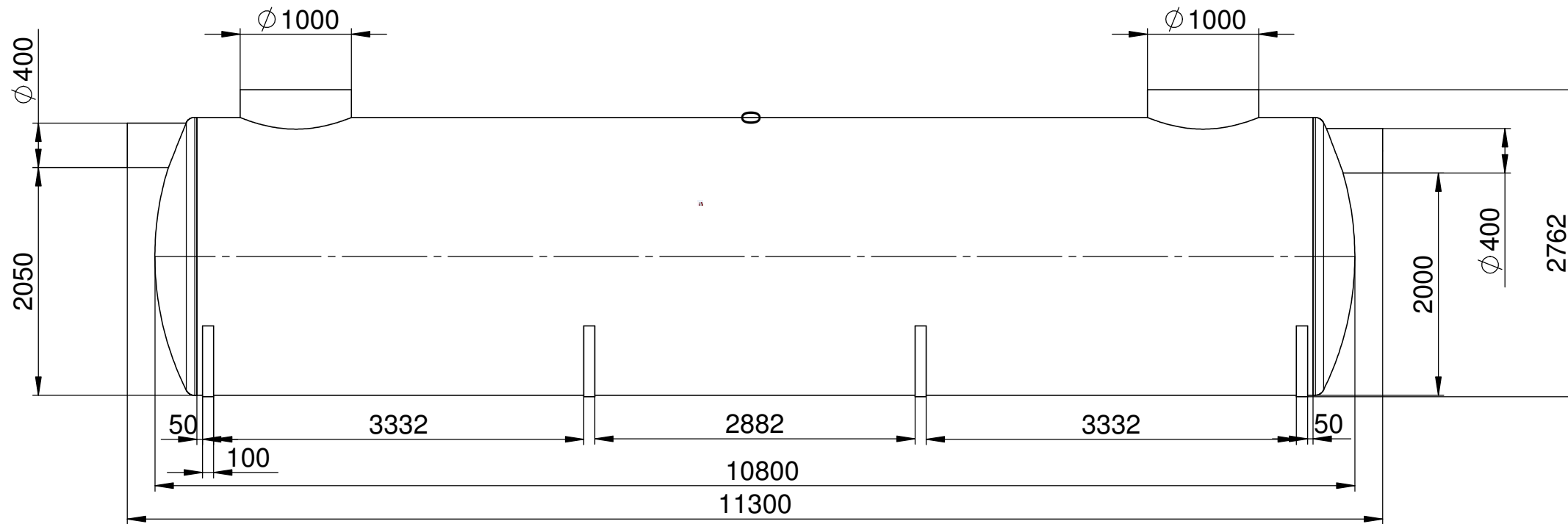


==> Fließrichtung ==> Direction of flow ==>



Hauraton GmbH & CO KG Werkstraße 13		D-76437 Rastatt Germany		<b>hauraton</b>	
Typ / Type	NG/NS/Flow rate	Ref.	<b>SKG</b>		
<b>1</b>	<b>200</b> l/s	Serie # Serial #	<b>181200</b>		
<b>EN858 Koaleszenzabscheider / Oil separator</b>					
Abscheiderinhalt	<b>21730</b>		Capacity separator		
Schlammfanginhalt	<b>21540</b>		Capacity sludge trap		
Speichermenge LF	<b>3384</b>		Storage hydrocarbons		
Schichtdicke	<b>300</b>	mm	Thickness layer hydrocarbons		
Herstellungsjahr	<b>20XX</b>		Manufacturing year		

<b>hauraton</b>		Bezeichnung <b>AF - SKGXX - NG 200 Modell 2017</b>			
Werkstraße 13 76437 Rastatt Germany		Tel. +49 (0) 72 22 9 58-0 Fax +49 (0) 72 22 9 58-100 info@hauraton.com		Sub of	
Tolerierung nach DIN ISO 8015		Allgemeintoleranzen nach DIN ISO 2768-c		© Hauraton 2016 Copyright nach ISO 16016	
DIN ISO 5456-2		Datum		Artikel-Nr.	
Zeichnungs-Bearbeitung		Name		IAN	
Status		CAD-Gewicht		Blatt 1	
00		29.06.2017		von 1	
Revision (M)		RoCo		Modell-Typ	
00		CAD-Volumen		Maßstab 1:100	
Revision (Z)		Werkstoff		Format DIN A3	
Änderungen		Werkstoff-Detail			
		Modell 0000087329		V8	
		Zeichnung 0000096901		V2	