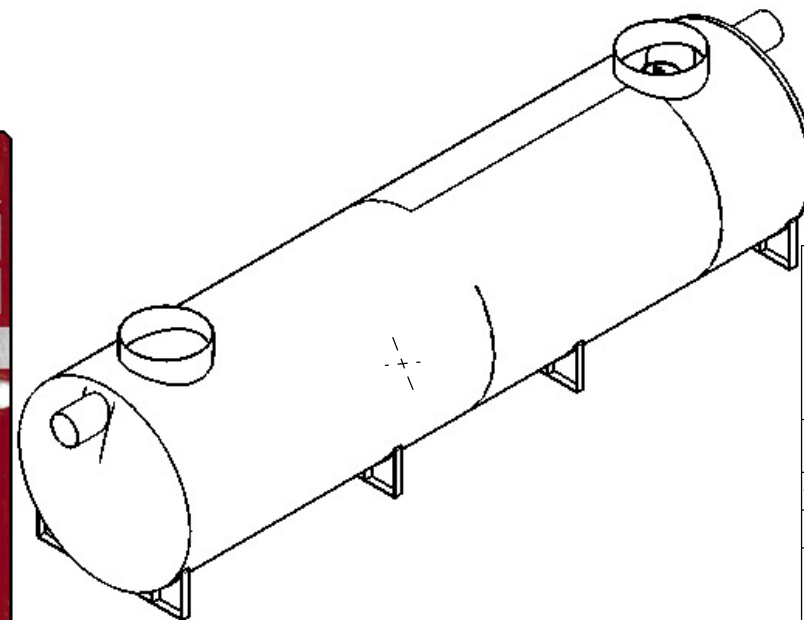
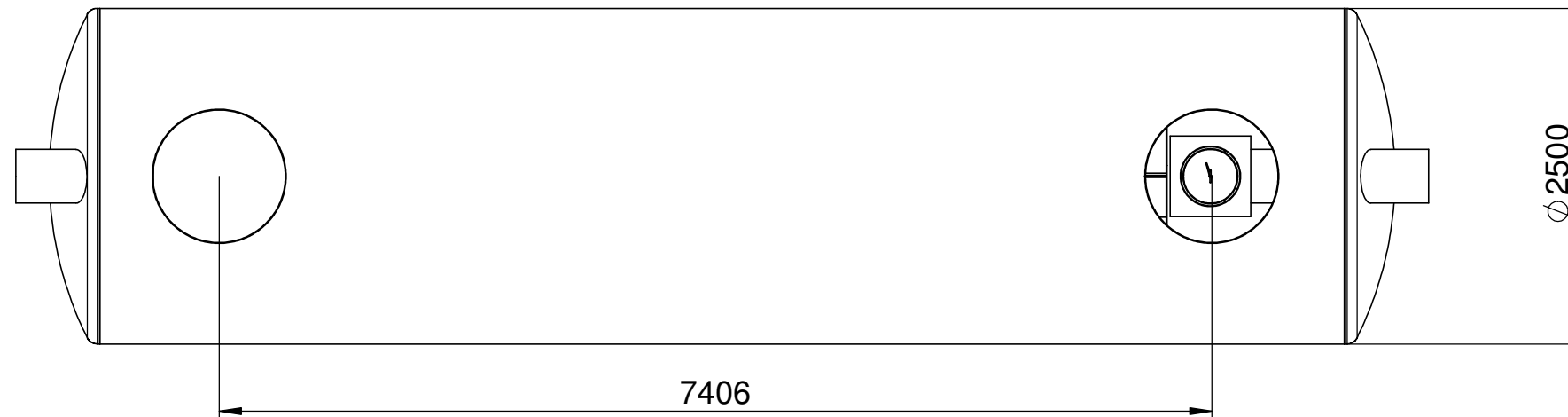
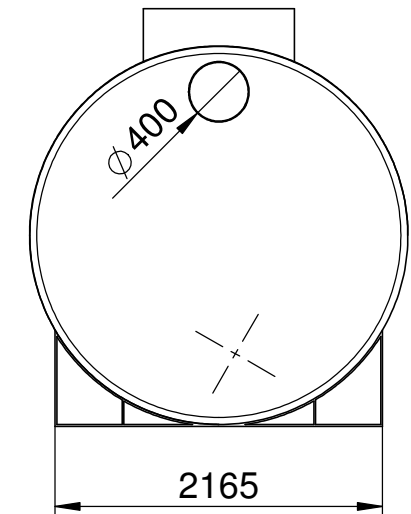
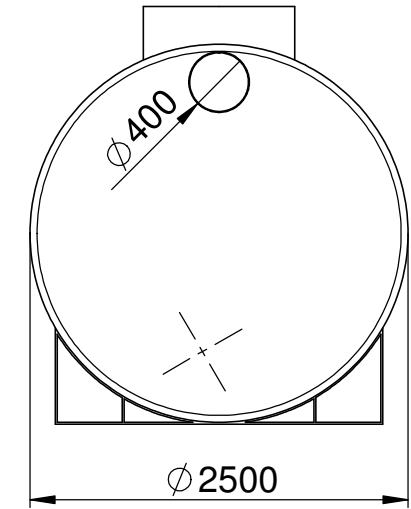
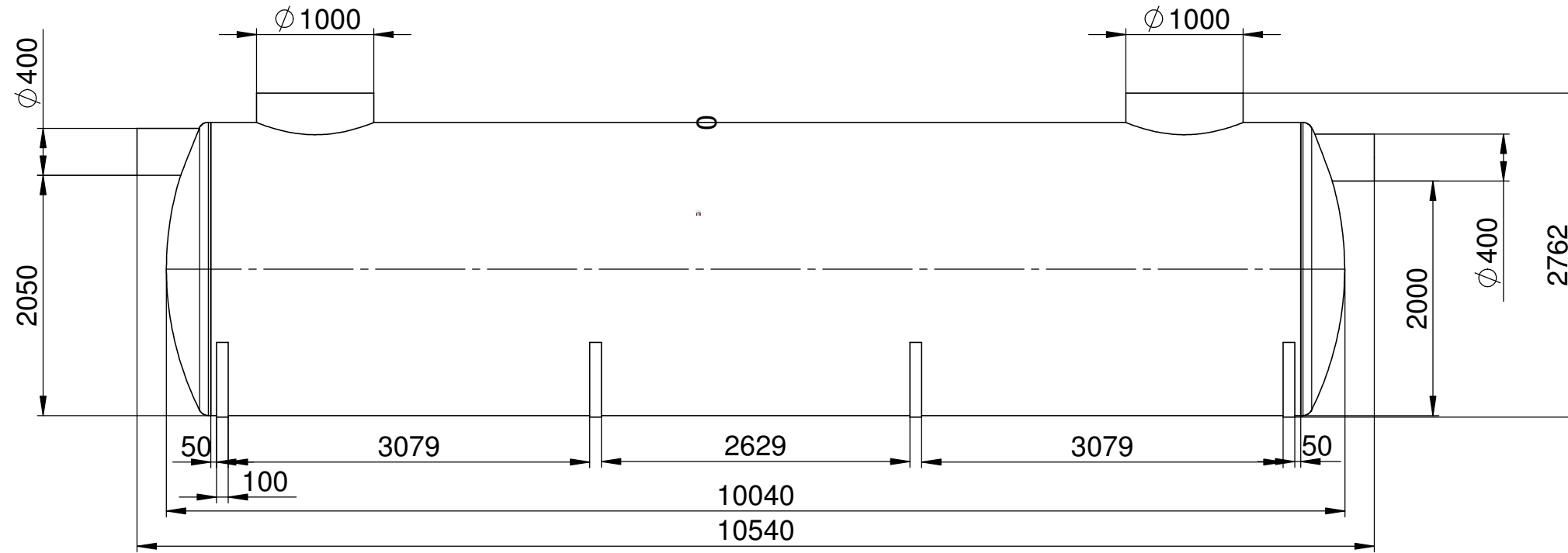


==> Fließrichtung ==> Direction of flow ==>



Hauraton GmbH & CO KG Werkstraße 13		D-76437 Rastatt Germany		hauraton	
Typ / Type	NG/NS/Flow rate	Ref.	SKG		
1	180 l/s	Serie # Serial #	181180		
EN858 Koaleszenzabscheider / Oil separator					
Abscheiderinhalt	20210		Capacity separator		
Schlammfanginhalt	19820		Capacity sludge trap		
Speichermenge LF	3148		Storage hydrocarbons		
Schichtdicke	300	mm	Thickness layer hydrocarbons		
Herstellungsjahr	20XX		Manufacturing year		

hauraton

Werkstraße 13
76437 Rastatt
Germany

Tel. +49 (0) 72 22 9 58-0
Fax +49 (0) 72 22 9 58-100
info@hauraton.com

Bezeichnung
AF - SKGXX - NG 180 Modell 2017

Tolerierung nach DIN ISO 8015		Allgemeintoleranzen nach DIN ISO 2768-c		© Hauraton 2016 Copyright nach ISO 16016		Artikel-Nr.		IAN	
DIN ISO 5456-2		Datum	Name	CAD-Gewicht	5514935 g			Blatt 1	
Zeichnungs-Bearbeitung		29.06.2017	RoCo	CAD-Volumen	1926428 cm ³	Modell-Typ		von 1	
Status				Werkstoff			Maßstab 1:100		
				Werkstoff-Detail			Format DIN A3		
00	00	Änderungen							
Revision (M)	Revision (Z)								